

FR Fiche technique



### Points forts

- Polypropylène : excellente résistance aux acides et bases
- Cuve Monobloc injectée : pas de joint d'étanchéité
- Pied latéraux protégeant la pompe des éclaboussures
- Poignées ergonomiques
- Large gamme de médias interchangeables
- Entièrement modulable
- Filtration série ou parallèle
- Cuves en Bypass
- Solution sur mesure selon cahier des charges

### Caractéristiques techniques

Matériaux	PP
Joints	EPDM - FPM
Température max	80°C
Finesse de filtration	0,2 -> 100 µm
Pompes	A27 - A30 - M290 - M390
Débits	26 -> 41 m <sup>3</sup> /h
Raccords	Filetage - écrous - cannelés - brides
Cuve d'enduisage	100L
Options	Conteneur OILTECH : charge de microfibres PP, Filtration sur poche : BAGTECH

### Médias filtrants



1)

Cartouche plissée  
**L-TECH**  
2x 4 L-TECH 20" (20m<sup>2</sup>)



2)

Cartouches extrudées  
2x 36 20"



3)

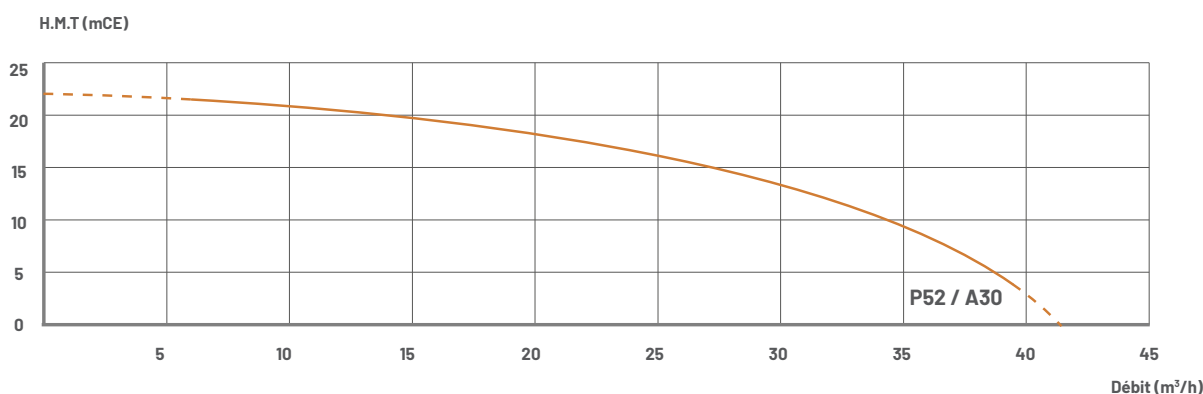
Plateaux  
2x 27 -> 54 Ø456 mm  
(3,9 m<sup>2</sup> -> 7,8 m<sup>2</sup>)



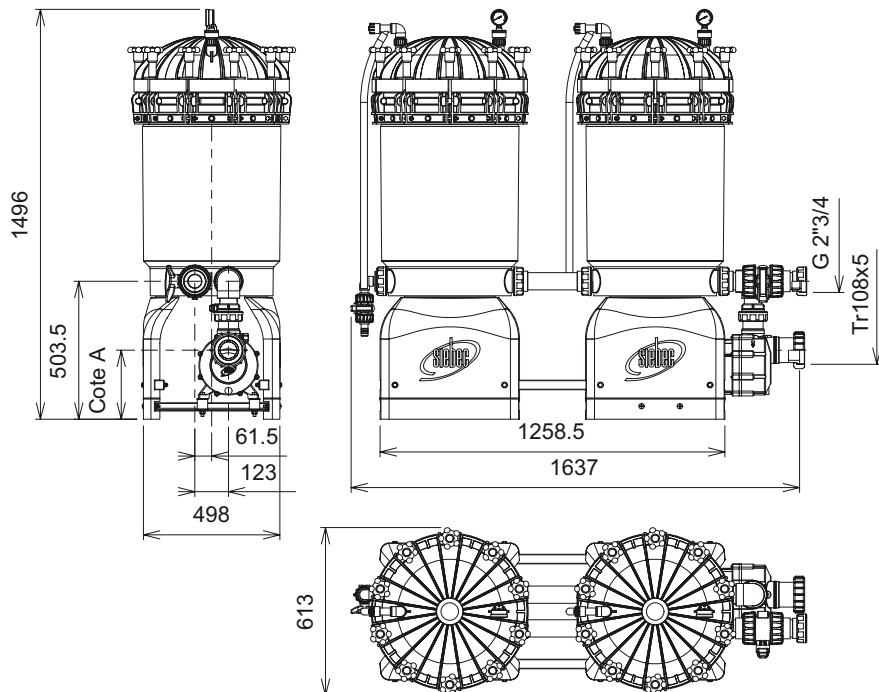
4)

Charbon actif  
2x 1 -> 2x 4 11,6L

### Courbes de débit

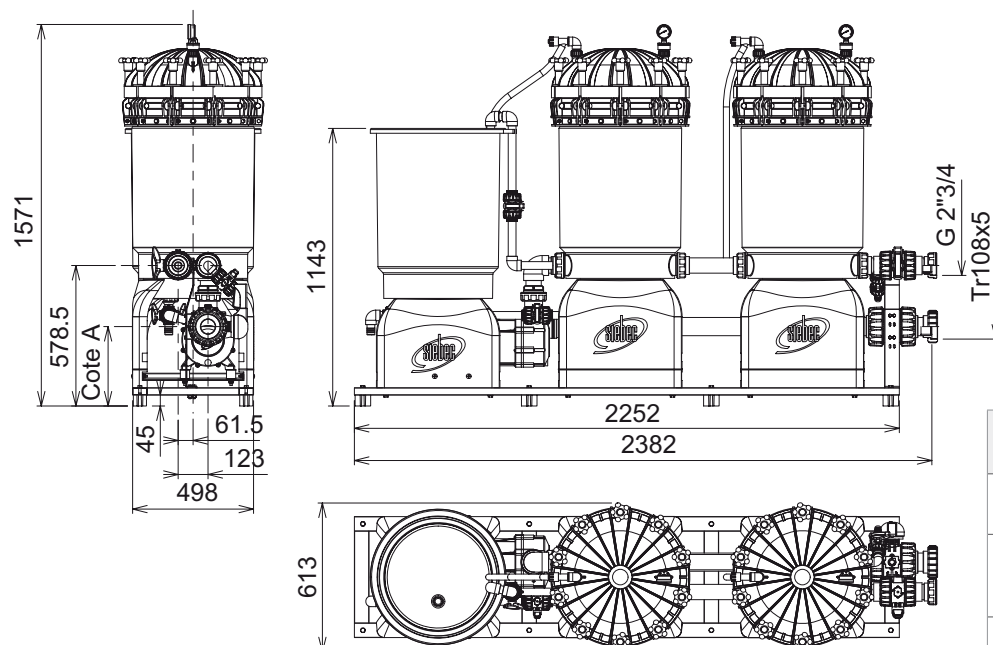


### Encombrement P52 / P52E



POMPE	A	B
<b>M390</b>	252 mm	Tr108x5
<b>M290</b>	212 mm	G2"3/4 MÂLE - DN50
<b>A30</b>	252 mm	Tr108x5
<b>A27</b>	220 mm	Tr108x5

### Encombrement avec cuve de dissolution



POMPE	A	B
<b>M390</b>	327 mm	Tr108x5
<b>M290</b>	287 mm	G2"3/4 MÂLE - DN50
<b>A30</b>	327 mm	Tr108x5
<b>A27</b>	295 mm	Tr108x5

Autres modèles spécifiques disponibles sur demande.

