

IT Dati tecnici



Descrizione

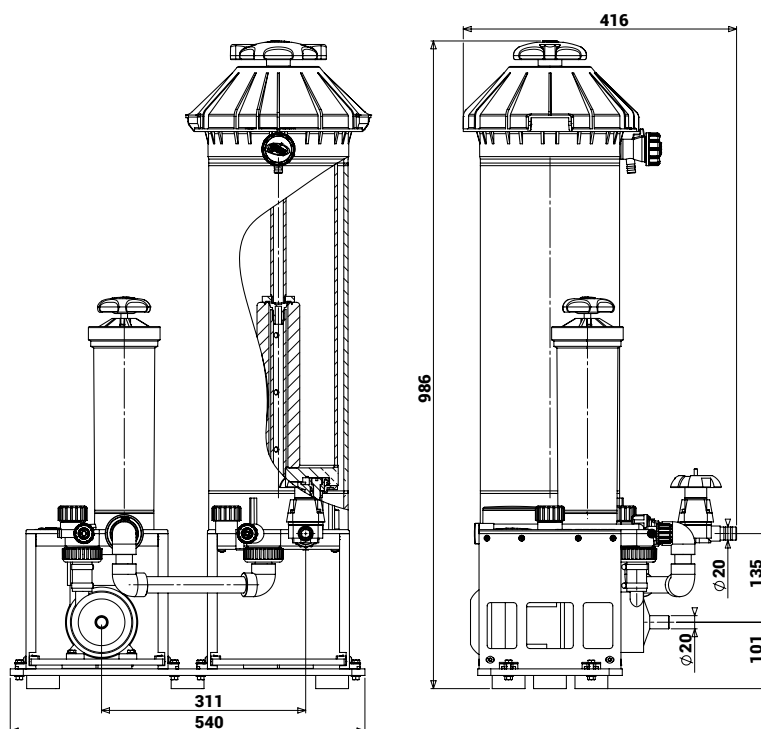
Siebec ha sviluppato questo dispositivo per recuperare metalli preziosi disciolti. In bagni di volume ridotto, con l'utilizzo di resine a scambio ionico.

- Pre-filtrazione
- Alta efficienza: E' sufficiente un passaggio per trattenere il metallo
- Ideale per volumi maggiori di 300L

Caratteristiche tecniche

Materiali	PP
Temperatura max	80°C
Pre-filtrazione	10 µm
Trattamento	Resine a scambio ionico
Pompa	M35
Portata	da 1,3 fino a 3 m ³ /h
Collegamenti idraulici	Portagomma

Dimensioni R12 - M15



Dimensioni R12 - M15

