

El ACIDVAC permite la limpieza y la aspiración de líquidos y lodos corrosivos. Su concepción robusta se adapta a los ambientes industriales más exigentes.

Características y ventajas

- Aspiración potente de 3500 mm/CE
- Caudal máximo: 140 l/min
- Capacidad: 70 l
- Material del cuerpo de filtro y válvulas: polipropileno
- Juntas EPDM

Descripción

Tecnología de alimentación por aire comprimido

El ACIDVAC se sustenta sobre un sistema Venturi de alto rendimiento alimentado exclusivamente por aire comprimido. Este sistema permite aspirar a la vez los líquidos y los lodos hasta 3,5 m de profundidad (para los líquidos de densidad 1). La aspiración se detiene automáticamente cuando la cuba se llena.

Vaciado sencillo de la cuba

La salida se realiza a través de un orificio de gran sección en la parte baja del aparato, que permite la evacuación rápida de los lodos y líquidos contenidos en la cuba, sin retención de los mismos.

Mejora en el confort del trabajo

El sistema Venturi ACIDVAC se caracteriza por un muy bajo nivel sonoro – 72 dB (A). Su escape puede conectarse a un conducto flexible de diámetro 80 mm para una evacuación exterior de los vapores nocivos.

Polivalencia al servicio de las industrias

El ACIDVAC es muy manejable y totalmente adaptado a los diferentes tipos de industria (química, tratamiento de superficies...) para la limpieza de cubas, depósitos, zonas de retención o suelos.



Accesorios

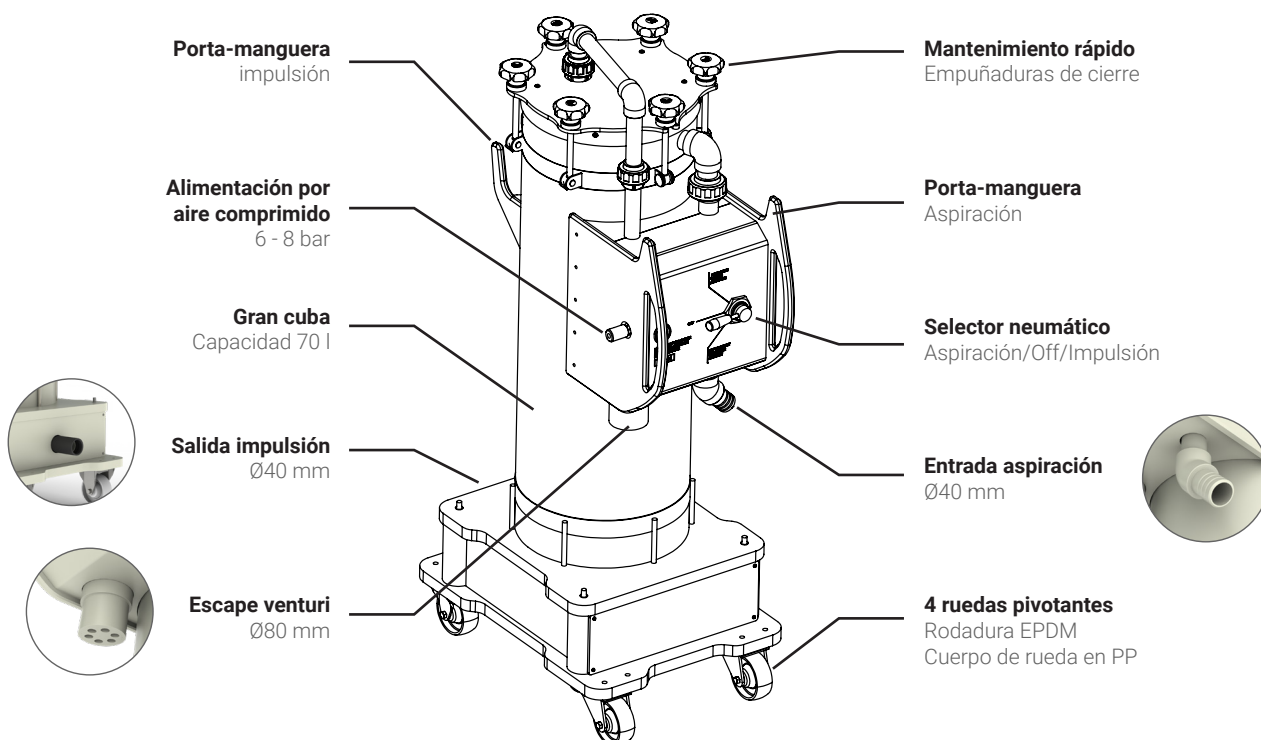
1. Caña recta Ø40 mm
2. Racor de aspiración plano de 120mm de ancho Ø40 mm
3. Racor de aspiración plano recortado Ø40 mm
4. Manguera de aspiración en PVC armado Ø40 mm L=3m
5. Manguera de impulsión PVC armado Ø40 mm L=3 m



Especificaciones

Aspiración (densidad = 1)	3500 mm/CE
Caudal máximo	140 l/min
Capacidad	70 l
Material (cuba y válvulas)	polipropileno
Material juntas	EPDM
Nivel sonoro	72 dB (A)
Peso (vacío)	45 kg
Dimensiones	650x480x1500 mm

ACIDVAC al detalle



Dimensiones

