



ACIDVAC

Patentierter pneumatischer Absaug- und Entleerungssauger für korrosive Stoffe

Ermöglicht die Reinigung und Absaugung von korrosiven Flüssigkeiten und Schlämmen. Das robuste Design ist für anspruchsvollste Industrieumgebungen geeignet.

**TECHNOLOGIE
VENTURI**

Der ACIDVAC ermöglicht die Reinigung und Absaugung von korrosiven Flüssigkeiten und Schlämmen. Das robuste Design ist für anspruchsvollste Industrieumgebungen geeignet.



Druckluftbetrieben

Saugt sowohl Schlamm als auch Flüssigkeiten bis zu einer Höhe von 3,5 m (d=1) auf.

Automatischer Stopp der Ansaugung, wenn der Tank voll ist.



Einfaches Entleeren des Tanks

Entleerung am Boden durch eine große Öffnung.

Schneller Abtransport von Schlämmen und Flüssigkeiten, ohne Rückhaltung.



Verbesserte Arbeitsumgebung

Sicherere Entleerung von Säure- und Laugenprozessbädern

Sehr niedriger Schallpegel von nur 72 dB(A).

Option: Externe Absaugung von giftigen Dämpfen



Industrielle Vielseitigkeit

Äußerst mobil und perfekt geeignet für Industriestandorte

Reinigung des Auffangraums der Tanks, des Bodens ...



MERKMALE

Durchflussrate

140 l/min

Dynamische Förderhöhe

3500 m

Fassungsvermögen des Tanks

70 l

Materialien (Gehäuse/Dichtung)

PP / EPDM

Schallpegel

72 dB(A)

Gewicht (leer)

45 kg

Höhe

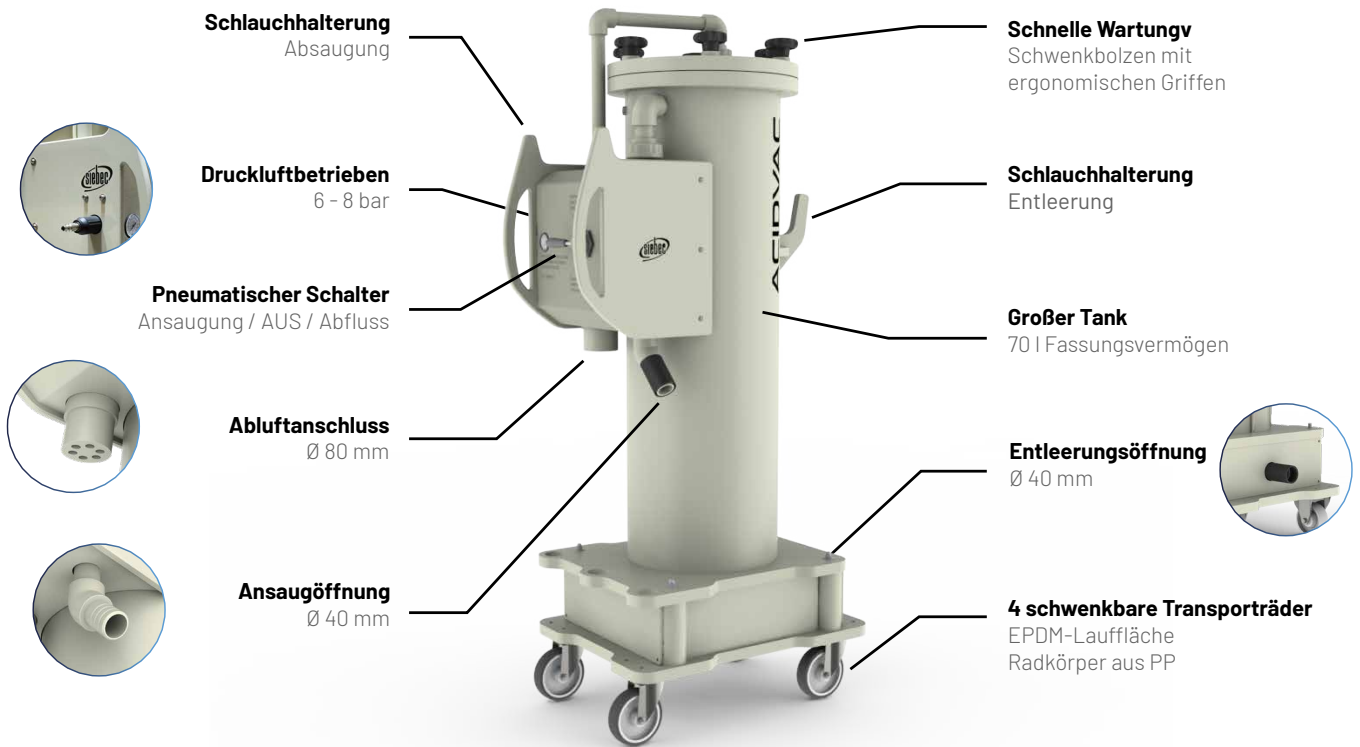
1500 mm

Breite

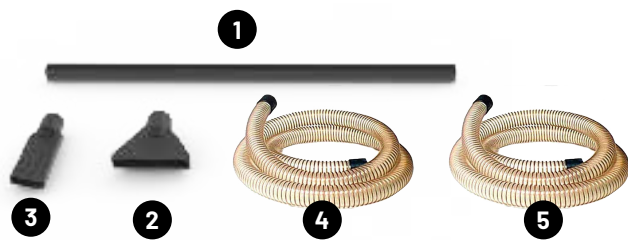
480 mm

Tiefe

650 mm

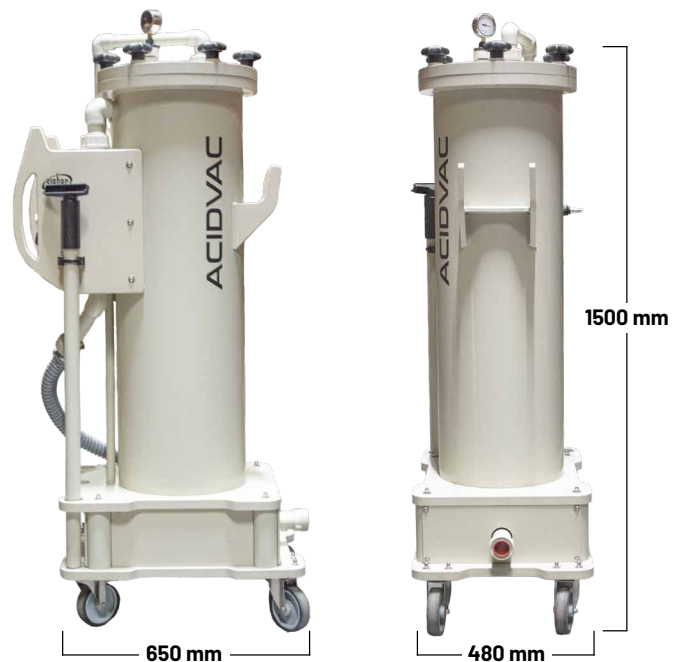


ZUBEHÖR



- 1 Gerades Rohr Ø40 mm
- 2 Flachdüse 120mm Ø40 mm
- 3 Abgeschrägte Düse Ø40 mm
- 4 Saugschlauch PVC verstärkt Ø40 mm L=3 m
- 5 Abflussschlauch PVC verstärkt Ø40mm L=3 m

ABMESSUNGEN





Eine Frage?
Eine Beratung?
Unsere Experten antworten

Entdecken Sie alle unsere Innovationen auf
www.siebec.com



FR

SIEBEC SAS

Tel: +33 4 76 26 91 75
Email: contact@siebec.com



UK

SIEBEC Ltd

Tel: +44 1785 227 700
Email: sales@siebec.co.uk



DE

SIEBEC GmbH

Tel: +49 6126 9384-34
Email: info@siebec.de



ES

SIEBEC S.L.

Tel: +34 93 372 20 24
Email: ventas@siebec.com



IT

SIEBEC SRL

Tel: +39 327 31 86 181
Email: commerciale@siebec.com



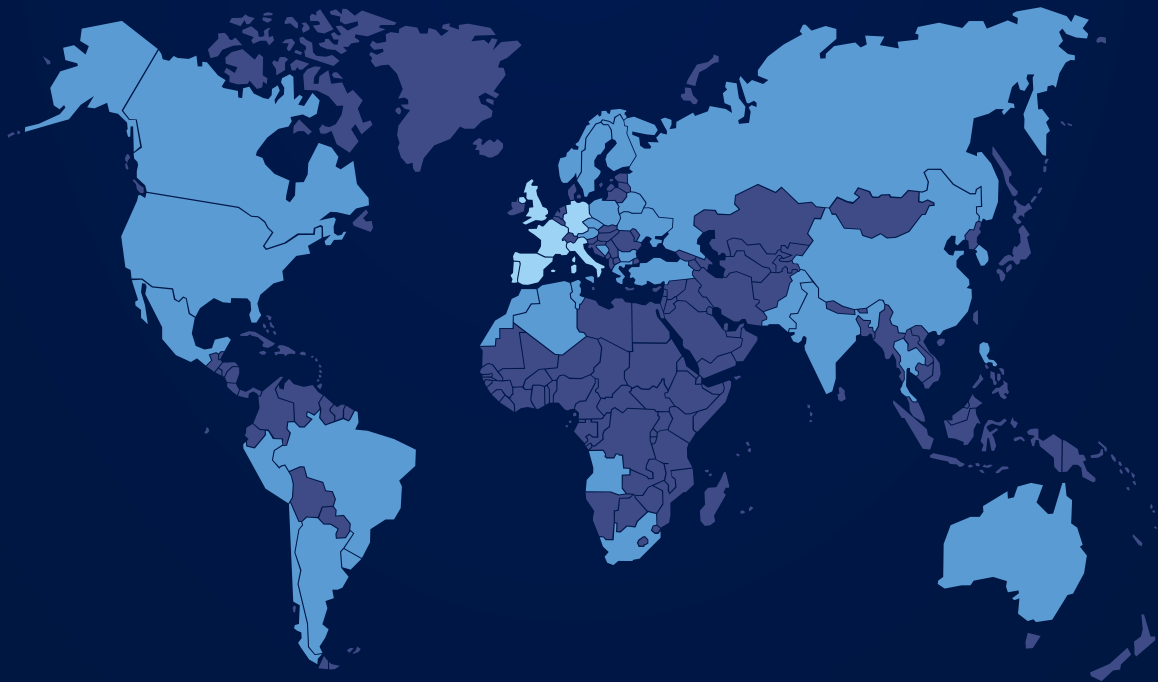
PT

SIEBEC LDA

Tel: +351 961 190 226
Email: info.pt@siebec.com



Erfahren Sie mehr über die SIEBEC-Gruppe



- 4 Produktionsstandorte in Frankreich, Deutschland und Portugal
- 6 Tochtergesellschaften (Frankreich, Vereinigtes Königreich, Deutschland, Italien, Portugal)
- 45 Vertriebspartner weltweit