

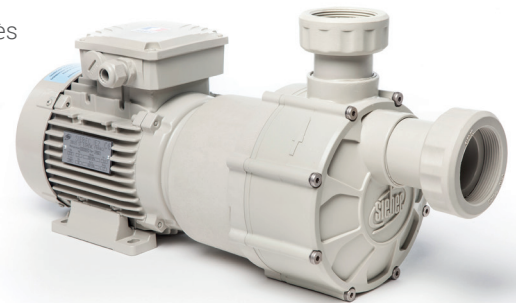
M 250



POMPE MAGNÉTIQUE

Points forts

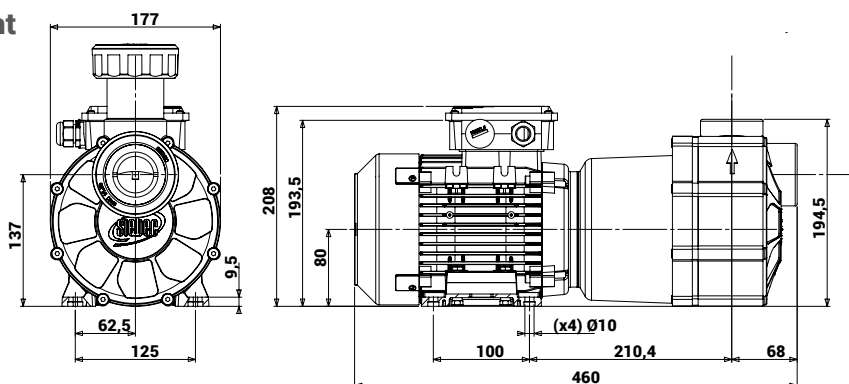
- Polypropylène ou PVDF : excellente résistance aux acides et bases
- Turbine centrifuge fermée avec diffuseur : très bon rendement
- Entraînement magnétique : pas de garniture d'étanchéité, Pas de risque de fuites
- Palier de turbine céramique / céramique avec butée céramique / rulon : très grande longévité (marche à sec interdite)
- Réamorçage automatique : Jusqu'à 2m de hauteur d'aspiration
- Crépine de sécurité intégré à la volute
- Moteur électrique intégré IE3 : efficacité énergétique
- Raccord : Entrée / sortie standard : embouts cannelés
- En option : écrous, brides
- **Versions spéciales haute densité : liquides de densité 1,8**



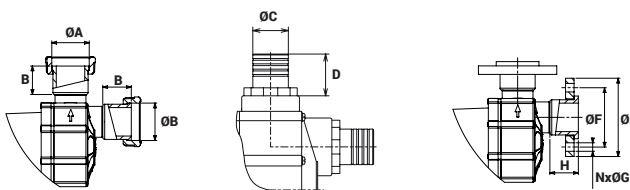
Caractéristiques

Entraînement	Magnétique	
Axe / fourreau	Céramique / céramique	
Moteur électrique	IE3	
Alimentation moteur - V	230 / 400 Triphasé	
Fréquence - Hz	50 ou 60	
Vitesse de rotation - tr/min	3 000	
Puissance moteur - kW	1,5	
Débit max - m³/h	26	
Hauteur max - mCE	19	
Température max - °C	PP	80
	PVDF	110
Densité	<1,2 (<1,8 en option)	
Joints	PP	EPDM - FPM
	PVDF	FPM

Encombrement



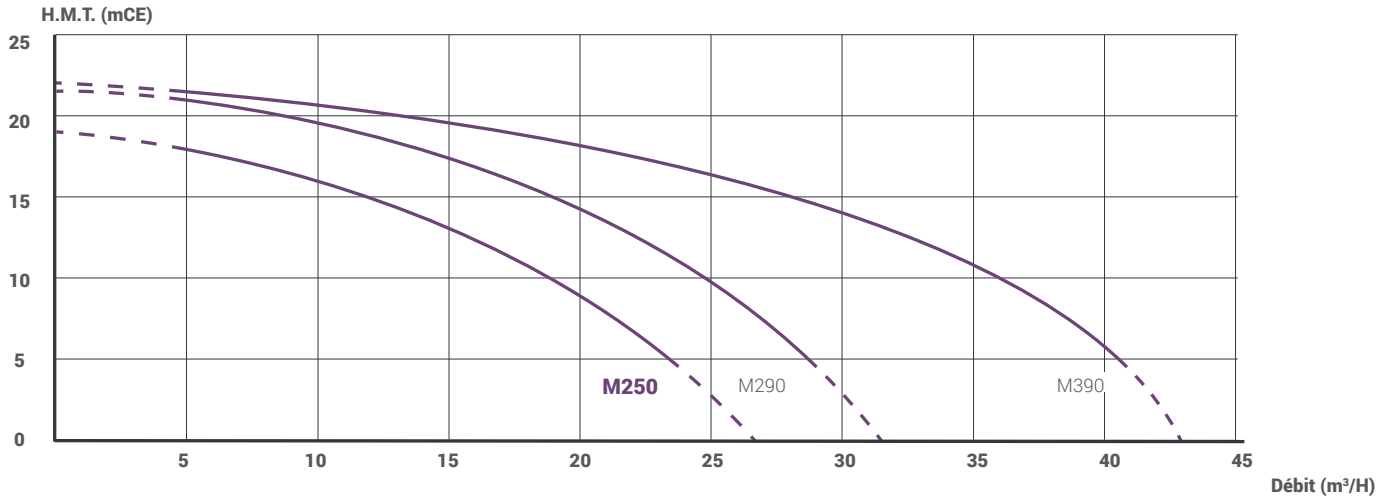
Raccords



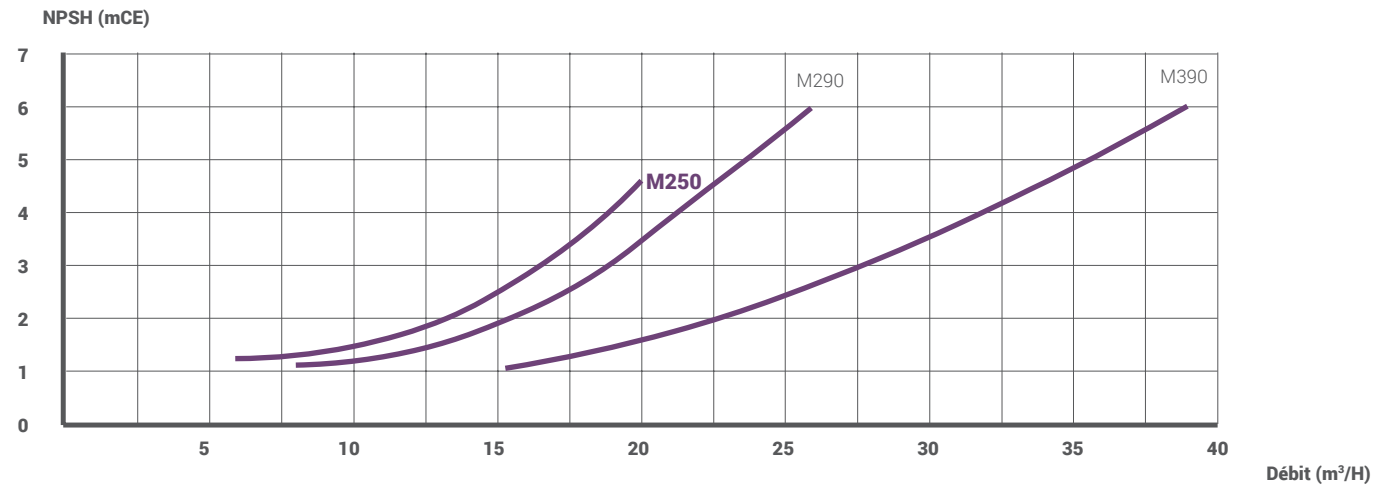
- 1** Embouts écrous **2** Embouts cannelés **3** Embouts brides

		Entrée	Sortie
1	ØA-B	2×3/4 (DN50) - 60	2×3/4 (DN50) - 60
2	ØC - D	50 - 55	50 - 55
3	ØE - ØF - NxØG - H	Ø125 - Ø165 - 4x Ø18 - 60	Ø125 - Ø165 - 4x Ø18 - 60

Courbes des débits



Courbes NPSH



Courbes rendement

