



Récupérateur de métaux précieux séries R3 - R12



Applications : Récupération de métaux précieux (or, argent) sur bains de rinçage de moins de 300 litres (R3)
Récupération de métaux précieux (or, argent) sur bains de rinçage de plus de 300 litres (R12)

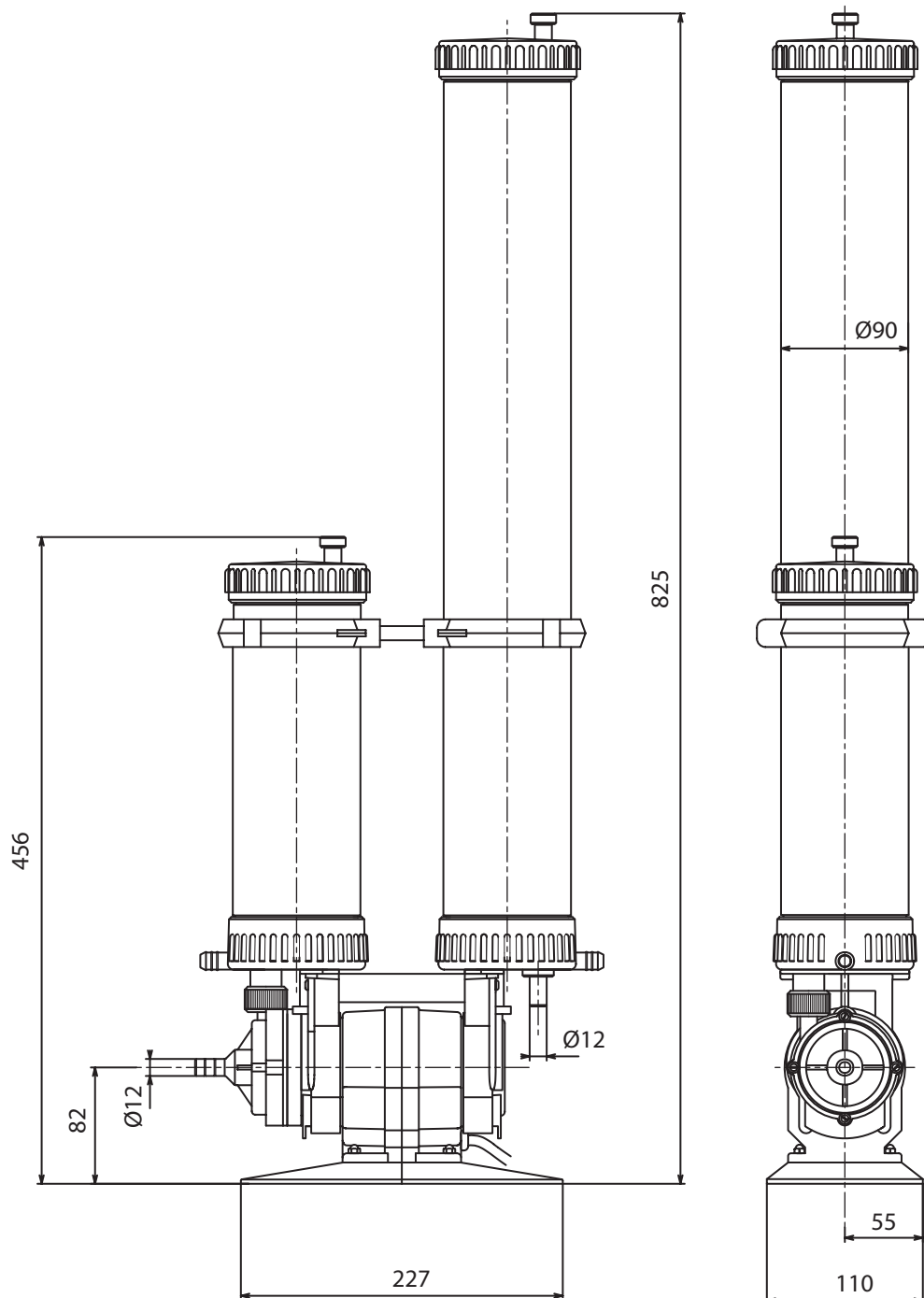
Fabriqués en matière plastique injectée (Polypropylène)
Excellente résistance à la corrosion

Récupération des ions métalliques entraînés par les eaux de rinçage sur des résines échangeuses
Un seul passage sur les résines est généralement suffisant

Préfiltration sur cartouche 30 microns
Protège les résines de pollution par des particules solides ou autres impur



Récupérateur R3





Récupérateur R12

