



## Catalogue pompes à entraînement magnétique séries M7 - M15 - M20



- Présentation de la gamme*
- Courbes*

**Applications** : traitement de surface, transfert, relevage de produits chimiques, traitement des eaux, papeterie, agro-alimentaire, cosmétique, aquaculture, métallurgie.

<b>Caractéristiques</b>	<b>Avantages</b>
Corps de pompe fabriqué en matière plastique injectée (Polypropylène)	Excellente résistance aux acides et bases Température maxi du fluide 80°C
Turbine centrifuge fermée avec diffuseur	Très bon rendement Débit maxi de 0,7 à 2,8 m <sup>3</sup> /h Hauteur de refoulement maxi jusqu'à 6,7 m CE
Entraînement de la turbine par coupleur magnétique de forte capacité	Pas de garniture d'étanchéité, pas de risque de fuites Densité de fluide de < 1,2
Moteur électrique intégré	Encombrement réduit

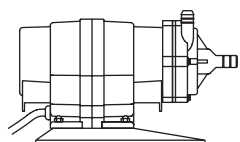


## Pompes séries M7 - M15 - M20 à entraînement magnétique

Moteur monophasé 230 V ou triphasé 230/400 V - 50 Hz - 60 Hz sur demande - 2900 tr/mn

Entrée/sortie standard par embouts cannelés.

En option embouts à écrou ou à bride sauf sur M7, uniquement à écrous sur M15.



Pompe M7

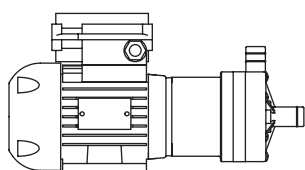
### Caractéristiques techniques

- Puissance moteur	0,01 kW monophasé
- Débit maxi	0,7 m <sup>3</sup> /h
- Hauteur maxi	4 m CE
- Tenue en température	Corps PP 80°
- Densité	< 1,2
- Joints	EPDM - FPM

DIMENSIONS



COURBES

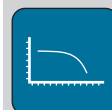
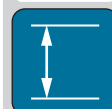


Pompe M15

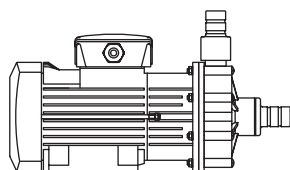
### Caractéristiques techniques

- Puissance Moteur	0,045 kW monophasé ou triphasé
- Débit maxi	2 m <sup>3</sup> /h
- Hauteur maxi	6 m CE
- Tenue en température	Corps PP 80°
- Densité	< 1,2
- Joints	EPDM - FPM

DIMENSIONS



COURBES

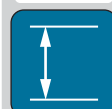


Pompe M20

### Caractéristiques techniques

- Puissance moteur	0,09 kW monophasé ou triphasé
- Débit maxi	2,8 m <sup>3</sup> /h
- Hauteur maxi	7 m CE
- Tenue en température	Corps PP 80°
- Densité	< 1
- Joints	EPDM - FPM

DIMENSIONS

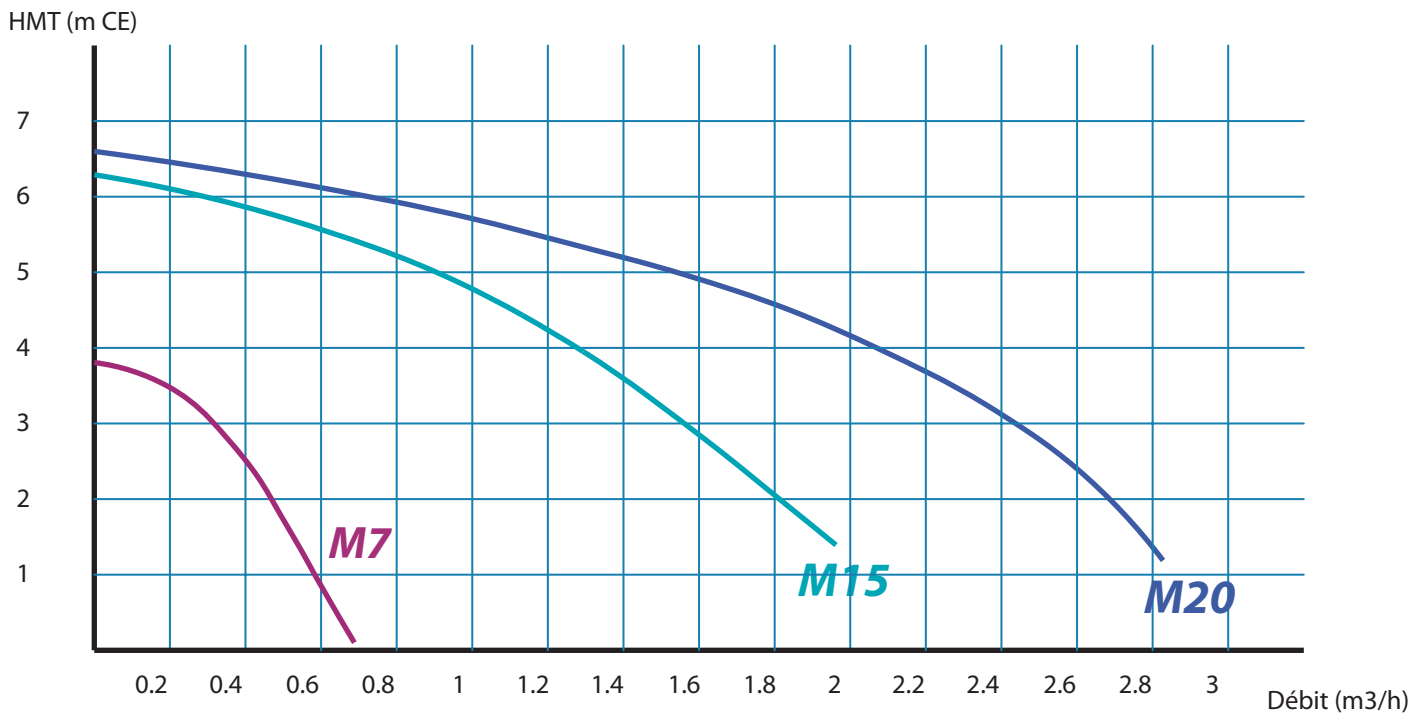
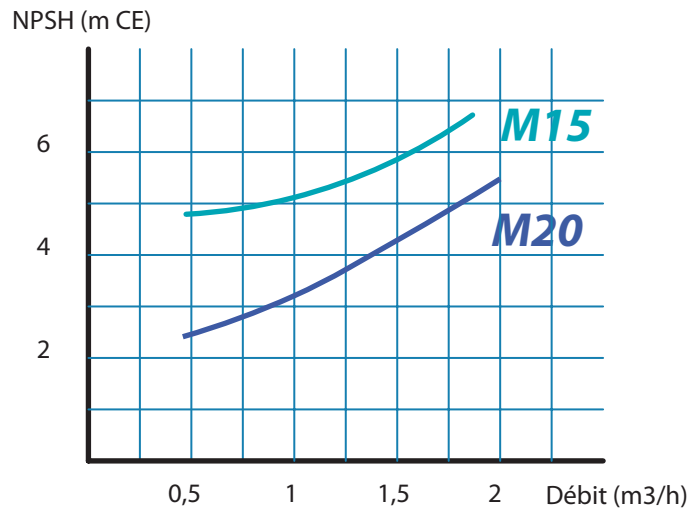


COURBES



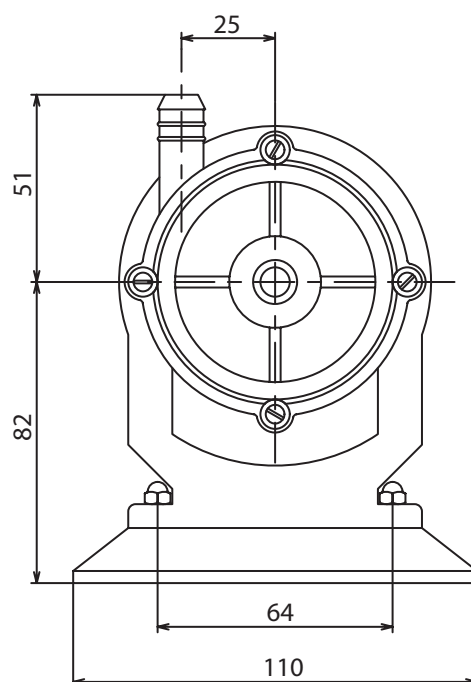
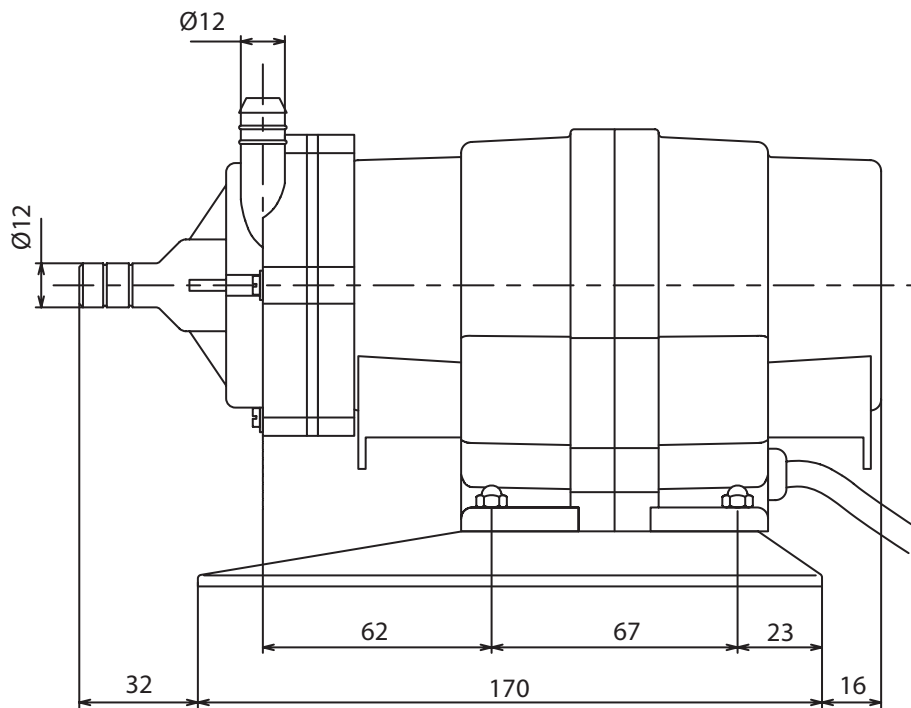
## Pompes M7 - M15 - M20

### Pompes à entraînement magnétique





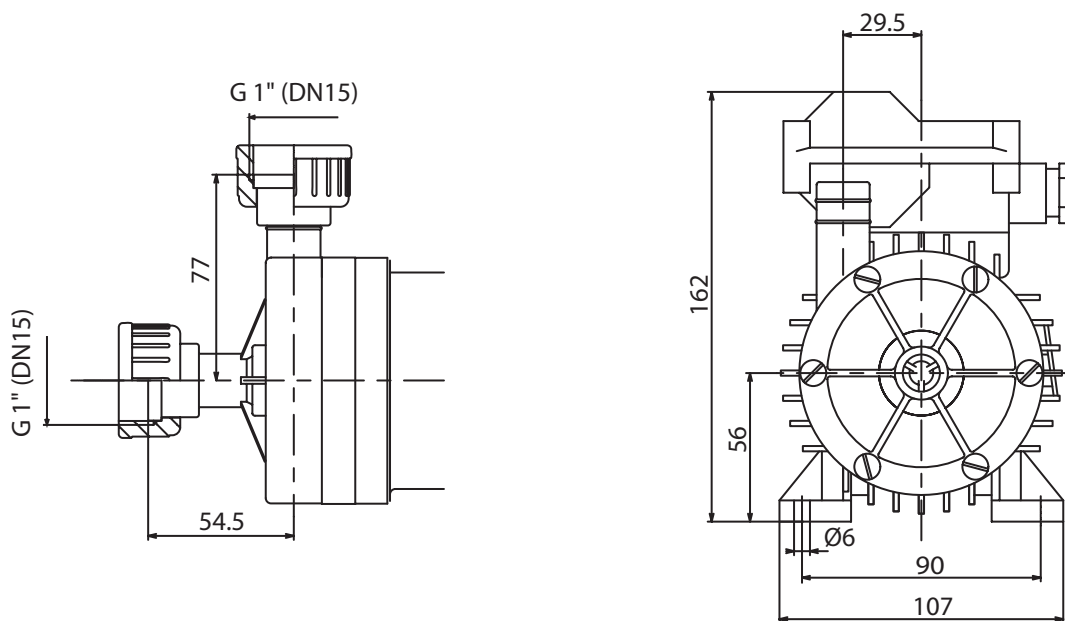
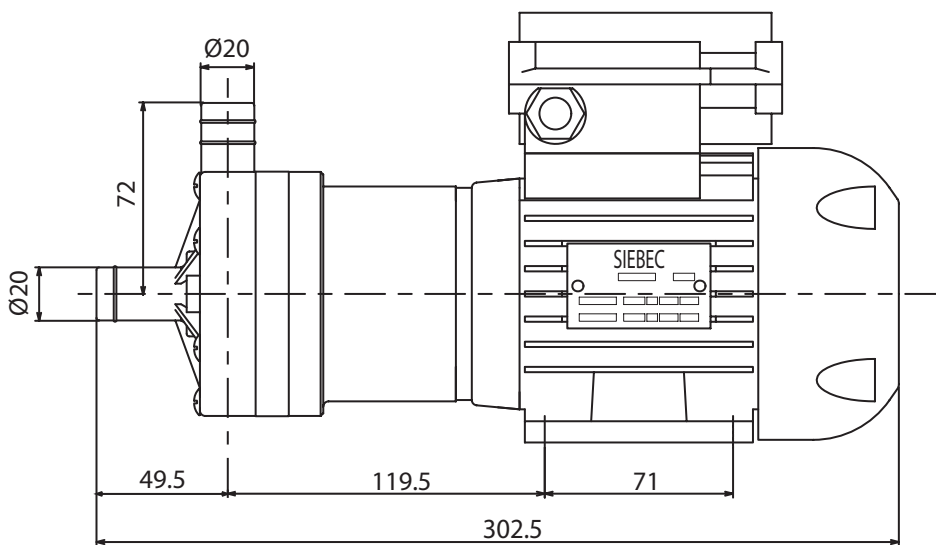
## Pompe M7



**MASSE : 1,9 kg**



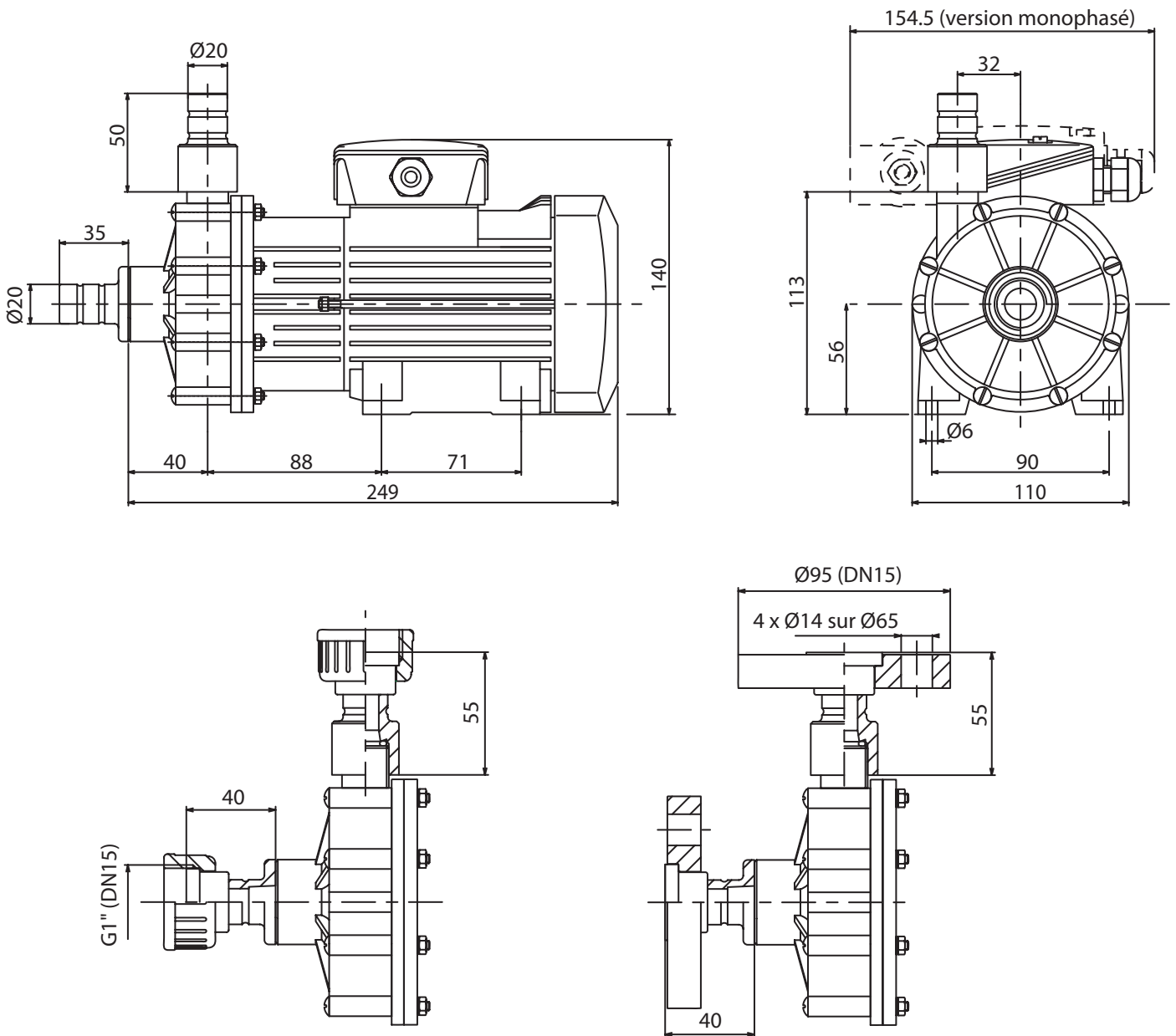
## Pompe M15



**MASSE : 3,1 kg**



## Pompe M20



**MASSE : 3,5 kg**