



Catalogue pompes à entraînement magnétique séries M250 - M290 - M400



 *Présentation de la gamme*

 *Courbes*

Applications : traitement de surface, transfert, relevage de produits chimiques, traitement des eaux, papeterie, agriculture, agro-alimentaire, cosmétique, aquaculture, métallurgie.

| Caractéristiques | Avantages |
|--|---|
| Corps de pompe fabriqué en matière plastique injectée (Polypropylène ou PVDF) | Excellente résistance aux acides et bases fortes Température maxi du fluide = 80°C (PP), 110°C (PVDF) |
| Turbine centrifuge fermée avec diffuseur | Très bon rendement Débit maxi jusqu'à 40 m ³ /h Hauteur de refoulement maxi jusqu'à 22 m |
| Entraînement de la turbine par coupleur magnétique de forte capacité | Pas de garniture d'étanchéité, pas de risque de fuite Densité de fluide de 1,2 à 1,4 |
| Palier de turbine céramique / céramique surdimensionné avec butée céramique / téflon | Très grande longévité (marche à sec interdite) |
| Moteur électrique intégré | Encombrement réduit |
| Réamorçage automatique | jusqu'à 2m de hauteur d'aspiration |



Pompes séries M250 - M290 - M400 à entraînement magnétique

Réamorçage automatique

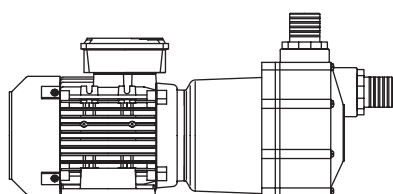
Moteur triphasé 230/400 V - 50 Hz ou 60 Hz sur demande - 2900 tr/min

Crépine de série incorporée dans la volute

Entrée/sortie standard par embouts cannelés

En option embouts à écrou ou à bride

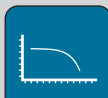
Caractéristiques techniques



Pompe M250

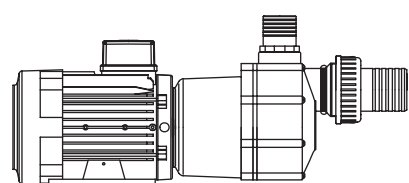
| | | |
|------------------------|----------------------|-----------------|
| - Puissance moteur | 1,5 kW | |
| - Débit maxi | 25 m ³ /h | |
| - Hauteur maxi | 19 m CE | |
| - Tenue en température | Corps PP 80° | Corps PVDF 110° |
| - Joints | EPDM - FPM | FPM |
| - Densité | < 1,2 | |

DIMENSIONS



COURBES

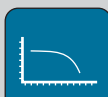
Caractéristiques techniques



Pompe M290

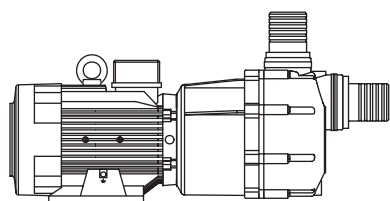
| | | |
|------------------------|----------------------|-----------------|
| - Puissance moteur | 2,2 kW | |
| - Débit maxi | 29 m ³ /h | |
| - Hauteur maxi | 21,5 m CE | |
| - Tenue en température | Corps PP 80° | Corps PVDF 110° |
| - Joints | EPDM - FPM | FPM |
| - Densité | < 1,5 | |

DIMENSIONS



COURBES

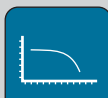
Caractéristiques techniques



Pompe M400

| | | |
|------------------------|----------------------|-----------------|
| - Puissance moteur | 4 kW | |
| - Débit maxi | 40 m ³ /h | |
| - Hauteur maxi | 22 m CE | |
| - Tenue en température | Corps PP 80° | Corps PVDF 110° |
| - Joints | EPDM - FPM | FPM |
| - Densité | < 1,3 | |

DIMENSIONS



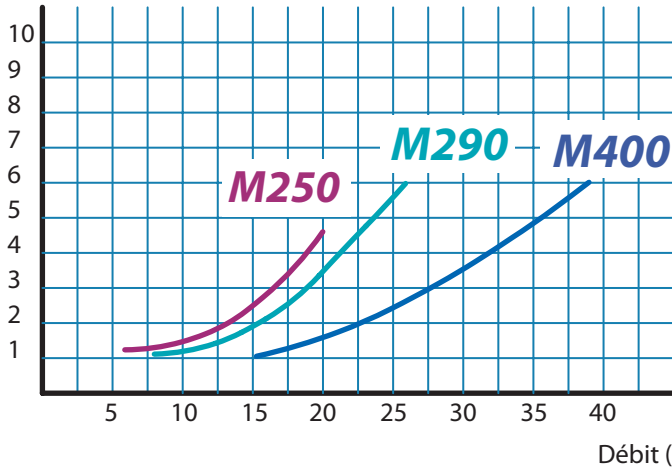
COURBES



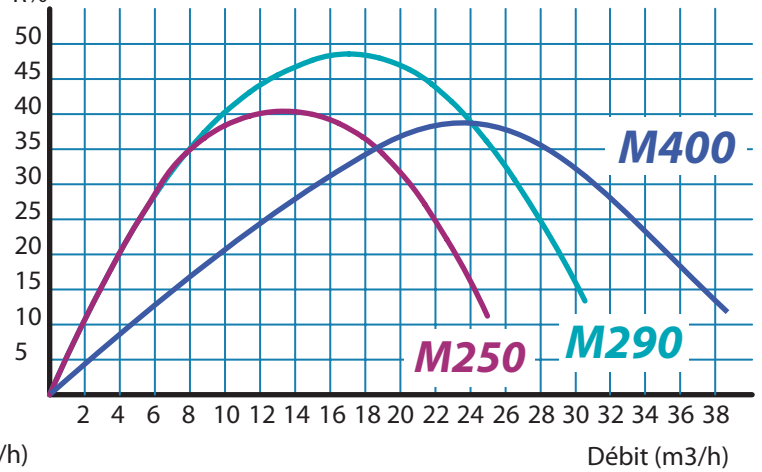
Pompes M250 - M290 - M400

Pompes à entraînement magnétique

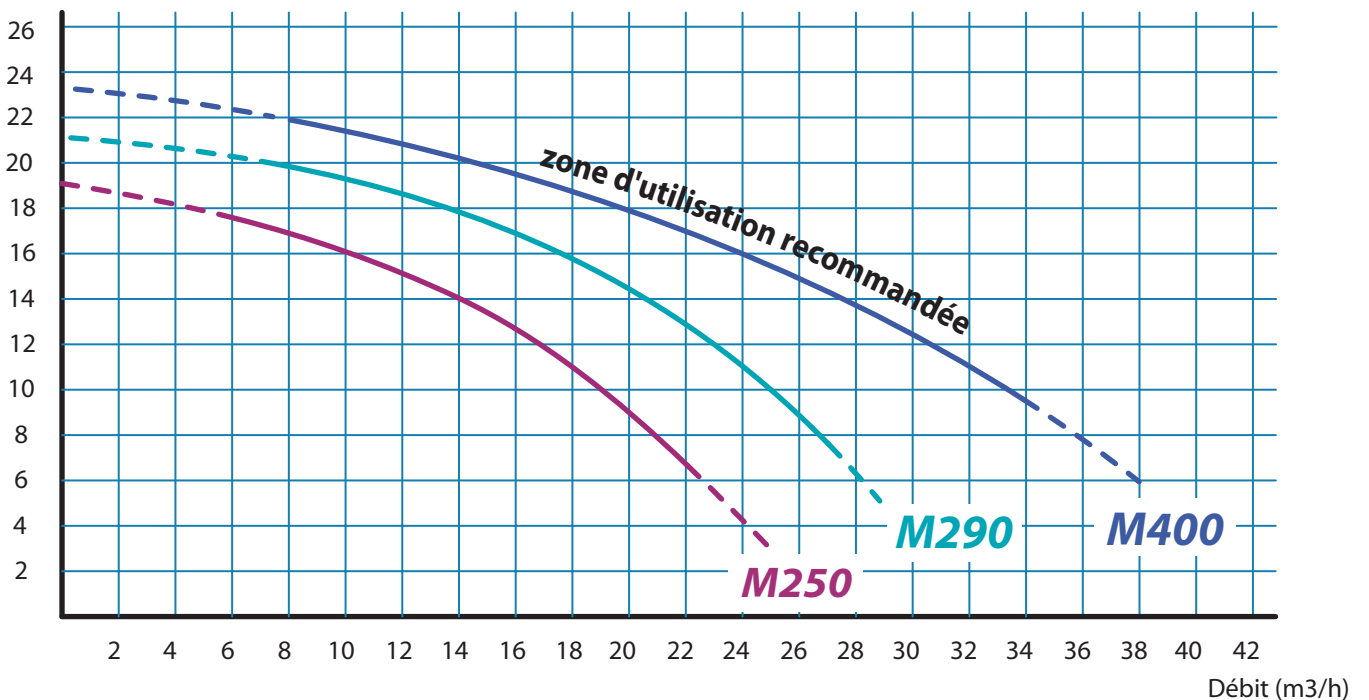
NPSH (m CE)



R%

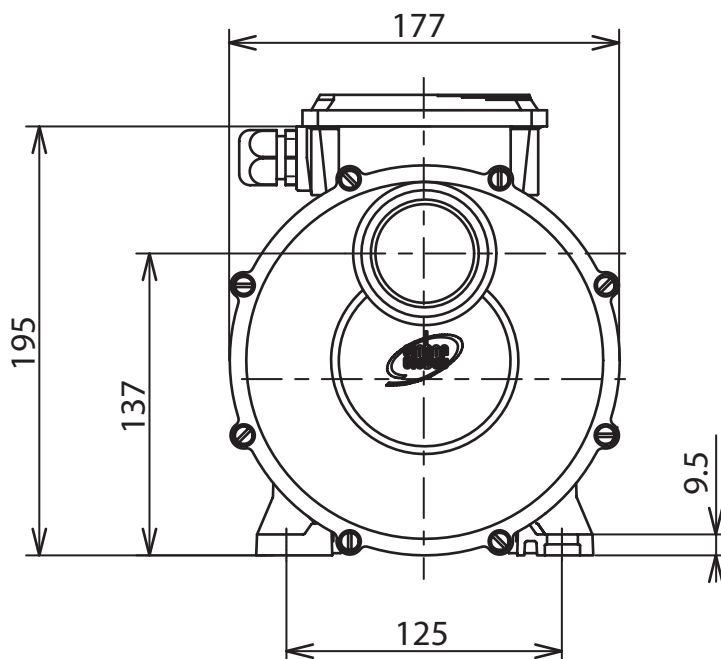
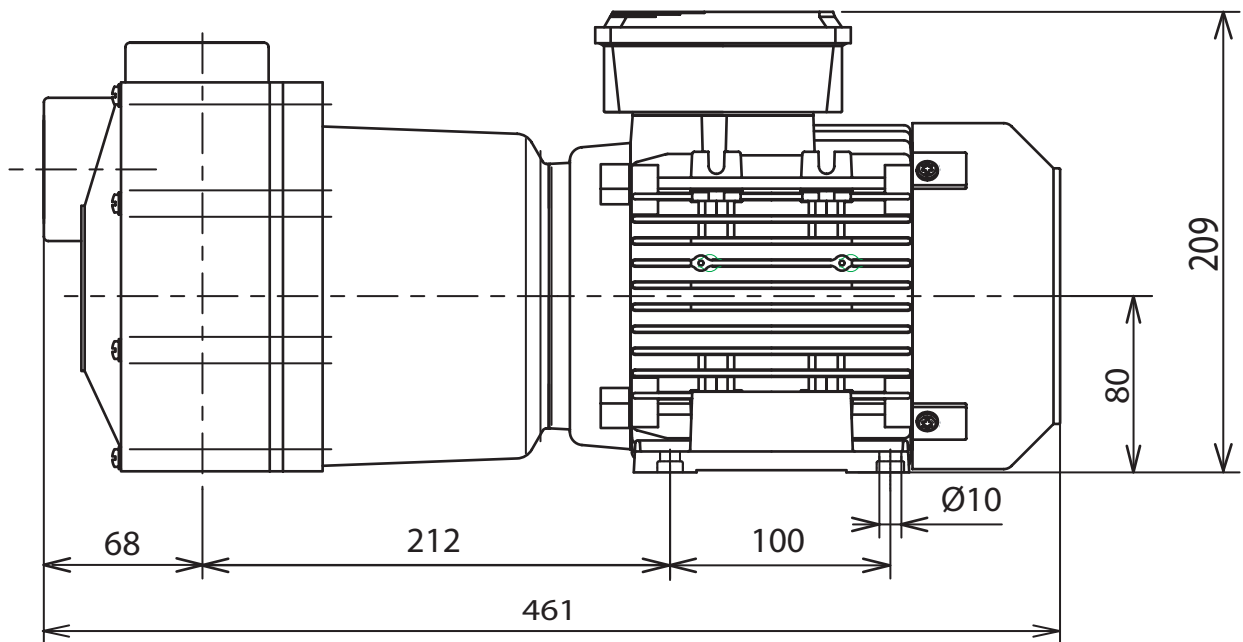


HMT (m CE)





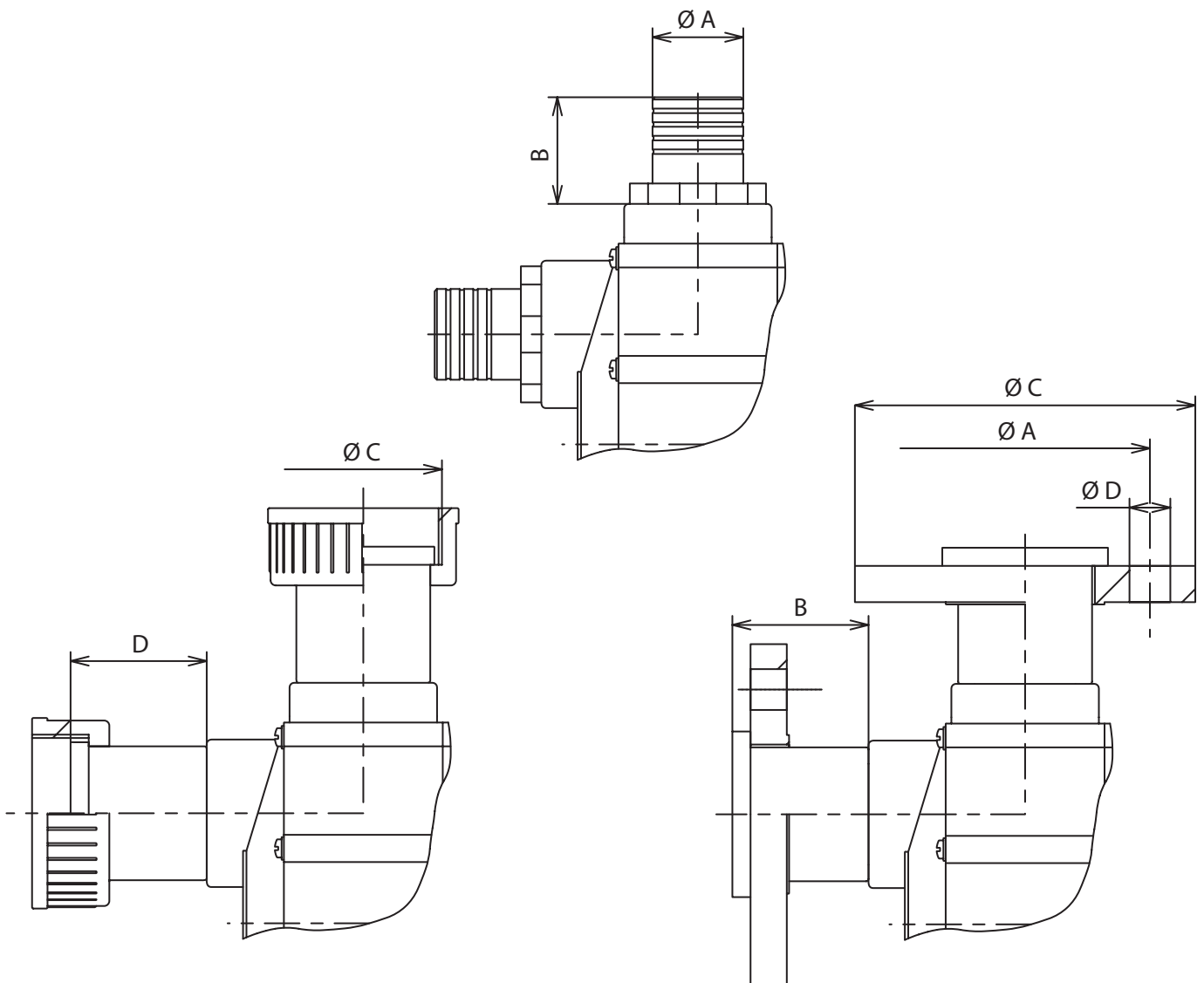
Pompe M250



 Raccordements



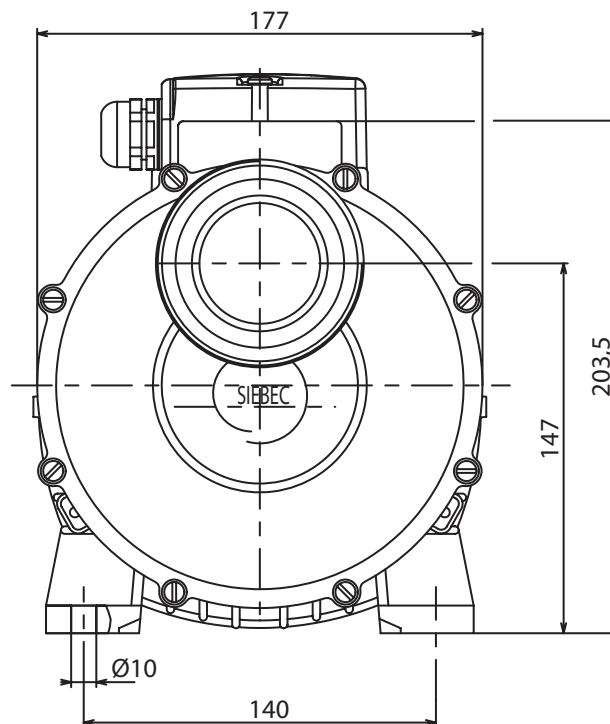
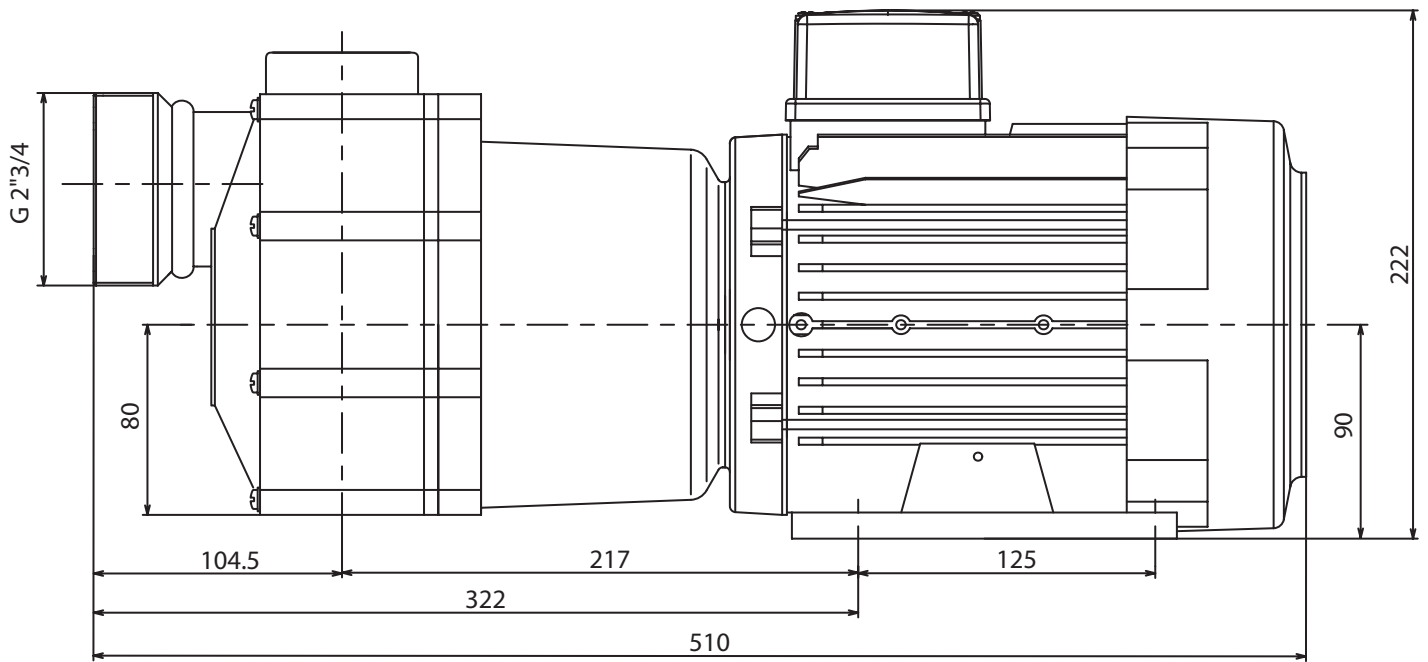
Raccordements pompe M250



| Pompes | | Embouts cannelés ØA - B | Embouts à écrous ØC (DN) - D | Embout à bride ØC - ØA - nxØD - B |
|--------|--------|----------------------------|---------------------------------|--------------------------------------|
| M250 | Entrée | 50 - 55 | G2"3/4 - DN50 - 60 | 165 - 125 - 4x18 - 60 |
| | Sortie | | | |



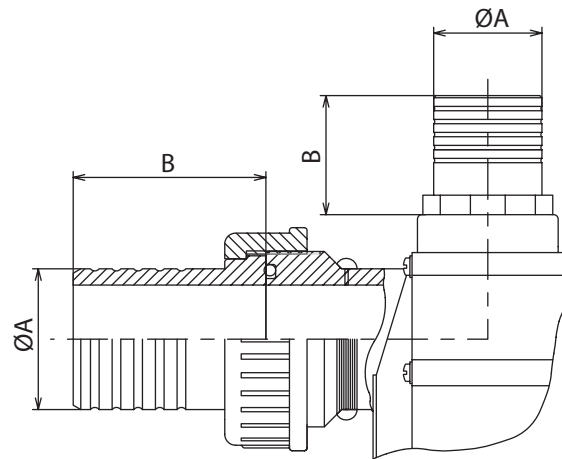
Pompe M290



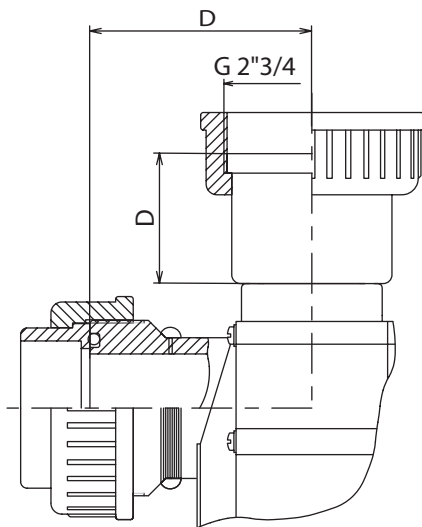
Raccordements



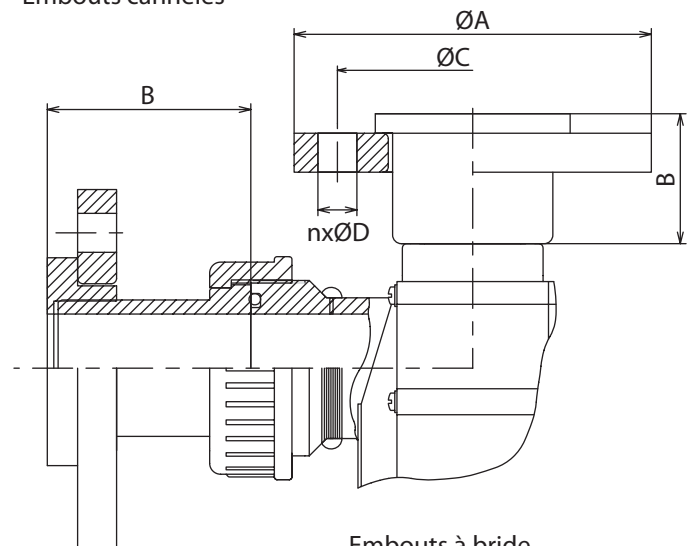
Raccordements pompes M290



Embouts cannelés



Embouts à écrou

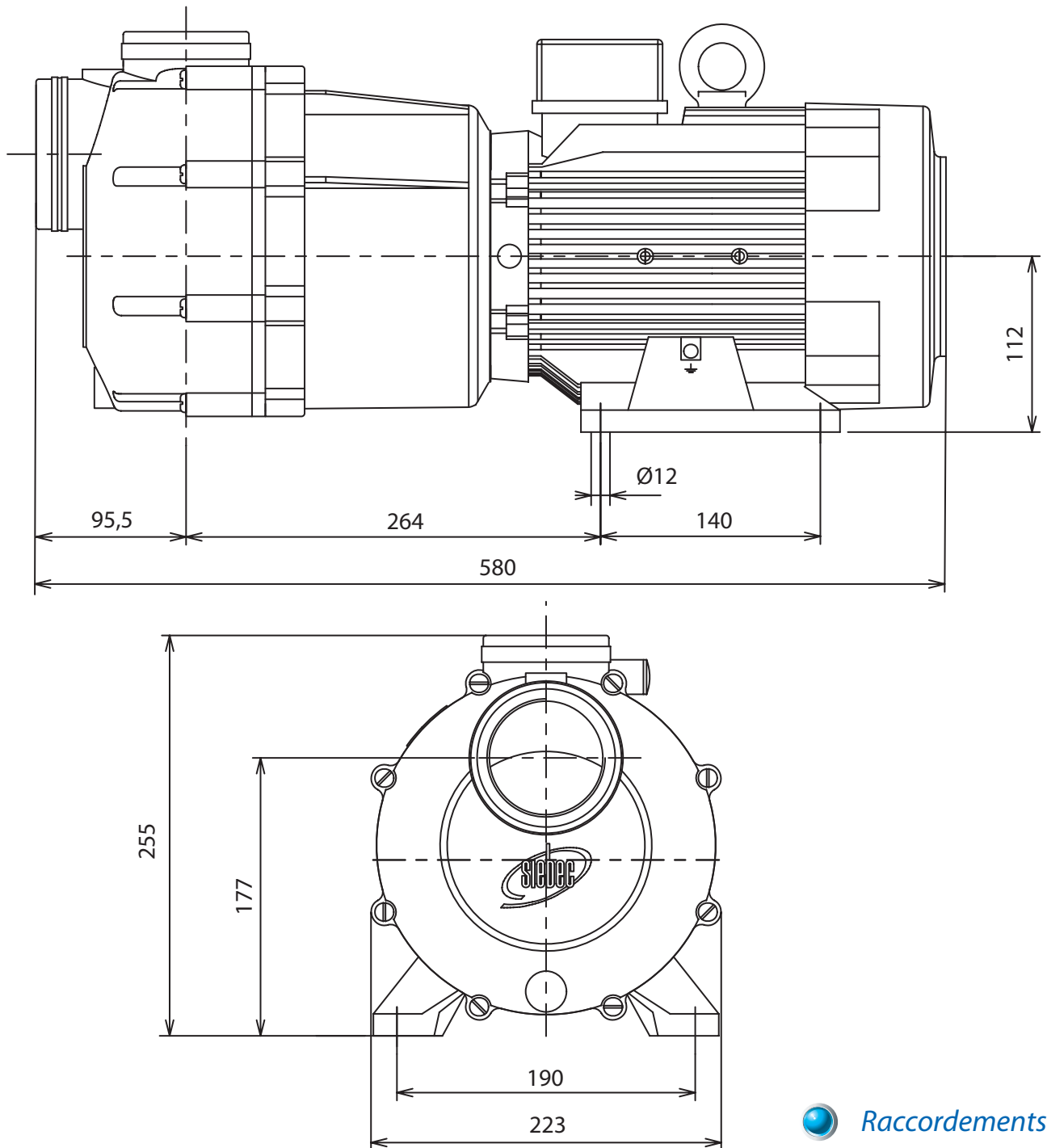


Embouts à bride

| Pompes | | Embouts cannelés ØA - B | Embouts à écrous ØC (DN) - D | Embout à bride ØA - ØC - nxØD - B |
|--------|--------|----------------------------|---------------------------------|--------------------------------------|
| M290 | Entrée | Ø65 - 89 | G2"3/4 - DN50 - 102,5 | Ø165 - Ø125 - 4x18 - 94 |
| | Sortie | Ø50 - 55 | G2"3/4 - DN50 - 60 | Ø165 - Ø125 - 4x18 - 60 |



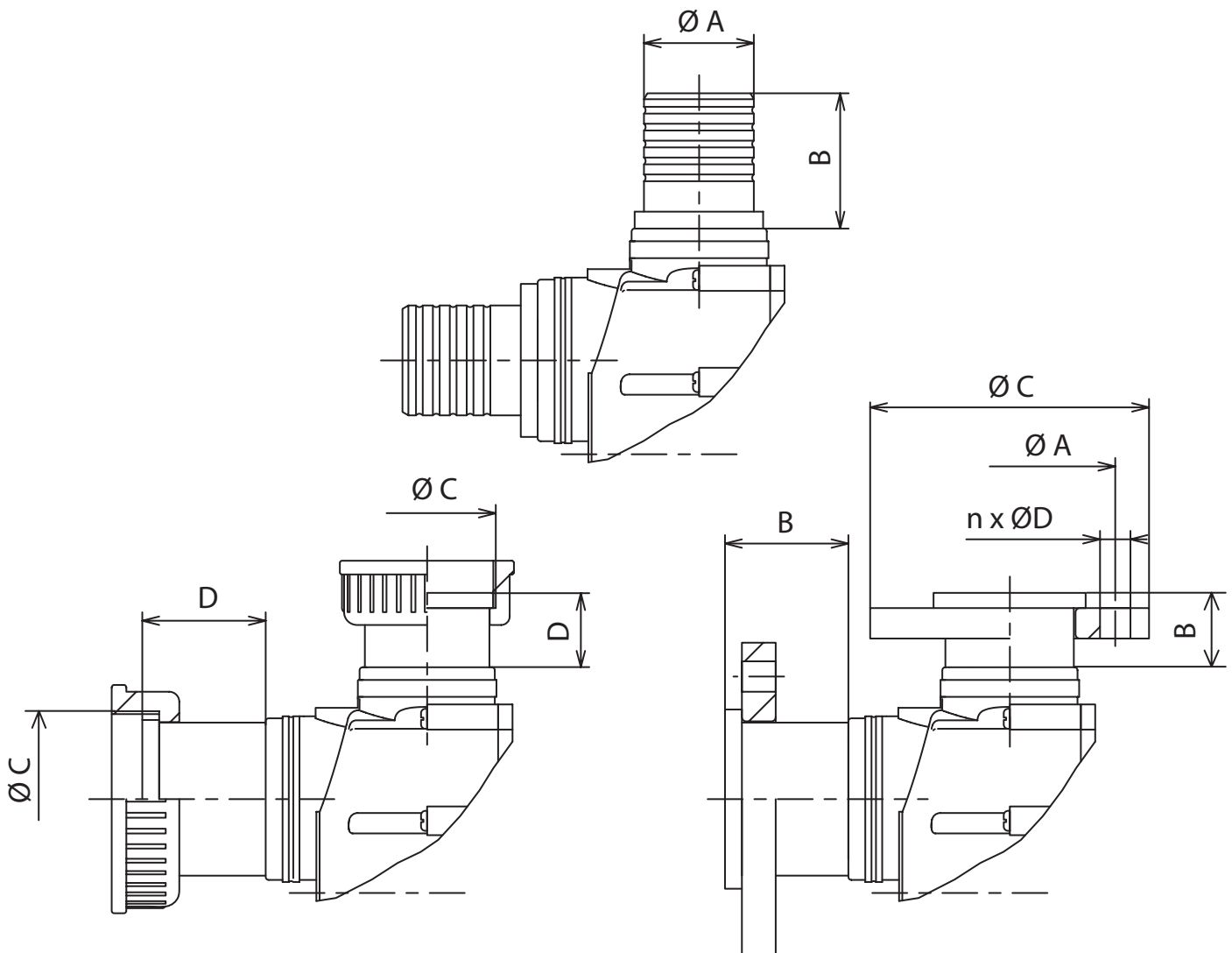
Pompe M400



 **Raccordements**



Raccordements pompe M400



| Pompes | | Embouts cannelés ØA - B | Embouts à écrous ØC (DN) - D | Embout à bride ØC - ØA - nxØD - B |
|--------|--------|----------------------------|---------------------------------|--------------------------------------|
| M400 | Entrée | Ø65 - 80 | Tr108x5 - DN65 - 73 | Ø185 - Ø145 - 4xØ18 - 73 |
| | Sortie | Ø65 - 80 | G2"3/4 - DN50 - 44 | Ø165 - Ø125 - 4xØ18 - 44 |