



## Catalogue pompes à garniture mécanique séries A15 à A30



A30



A15



A18

 *Présentation de la gamme*

 *Courbes*

**Applications** : traitement de surface, transfert, relevage de produits chimiques, traitement des eaux, papeterie, agriculture, agro-alimentaire, cosmétique, aquaculture, métallurgie.

| Caractéristiques  | Avantages   |
|---|---|
| Corps de pompe fabriqué en matière plastique injectée (Polypropylène ou PVDF) | Excellente résistance aux acides et bases<br>Température maxi du fluide = 80°C (PP), 110°C (PVDF)         |
| Turbine centrifuge fermée avec diffuseur                                      | Très bon rendement<br>Débit maxi jusqu'à 48 m <sup>3</sup> /h<br>Hauteur de refoulement maxi jusqu'à 23 m |
| Turbine montée en porte à faux sur l'arbre moteur avec garniture d'étanchéité | Garniture carbure/carbure très résistante à l'usure<br>Densité de fluide de 1,2 à 1,8                     |
| Moteur électrique intégré   | Encombrement réduit   |
| Réamorçage automatique  | Jusqu'à 2 m de hauteur d'aspiration   |



## Pompes séries A15 - A18 - A19 à garniture mécanique

Réamorçage automatique

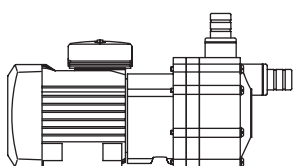
Moteur 230/400 V - 50 Hz ou 60 Hz sur demande - 2900 tr/mn

Crépine de série incorporée dans la volute sauf sur A15.

Garniture de série carbure / carbure (autres garnitures sur demande).

Entrée/sortie standard par embout cannelé.

En option embouts à écrou ou à bride.

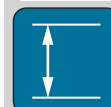


Pompe A15

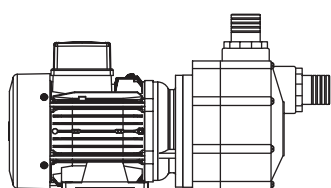
### Caractéristiques techniques

|                        |                       |
|------------------------|-----------------------|
| - Puissance moteur     | 0,18 kW               |
| - Débit maxi           | 4,8 m <sup>3</sup> /h |
| - Hauteur maxi         | 9 m CE                |
| - Tenue en température | Corps PP 80°          |
| - Joints               | EPDM - FPM            |
| - Densité              | < 1,2                 |

DIMENSIONS



COURBES

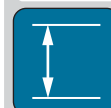


Pompe A18

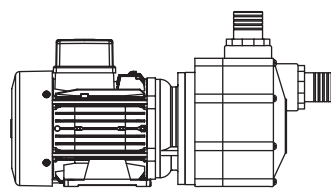
### Caractéristiques techniques

|                        |                      |                 |
|------------------------|----------------------|-----------------|
| - Puissance moteur     | 0,75 kW              |                 |
| - Débit maxi           | 10 m <sup>3</sup> /h |                 |
| - Hauteur maxi         | 18 m CE              |                 |
| - Tenue en température | Corps PP 80°         | Corps PVDF 110° |
| - Joints               | EPDM - FPM           | FPM             |
| - Densité              | < 1,8                |                 |

DIMENSIONS



COURBES

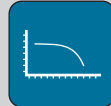
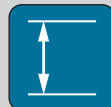


Pompe A19

### Caractéristiques techniques

|                        |                      |                 |
|------------------------|----------------------|-----------------|
| - Puissance moteur     | 1,1 kW               |                 |
| - Débit maxi           | 14 m <sup>3</sup> /h |                 |
| - Hauteur maxi         | 19 m CE              |                 |
| - Tenue en température | Corps PP 80°         | Corps PVDF 110° |
| - Joints               | EPDM - FPM           | FPM             |
| - Densité              | < 1,7                |                 |

DIMENSIONS



COURBES



## Pompes séries A27 - A30 à garniture mécanique

Réamorçage automatique

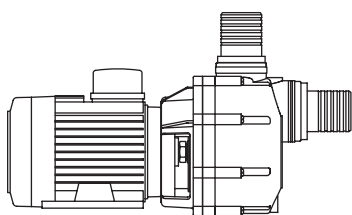
Moteur 230/400 V - 50 Hz ou 60 Hz sur demande - 2900 tr/mn

Crépine de série incorporée dans la volute.

Garniture de série carbure / carbure (autres garnitures sur demande).

Entrée/sortie standard par embout cannelé.

En option embouts à écrou ou à bride.

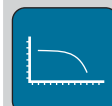
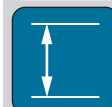


Pompe A27

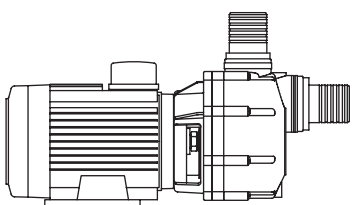
### Caractéristiques techniques

|                        |                      |                 |
|------------------------|----------------------|-----------------|
| - Puissance moteur     | 2,2 kW               |                 |
| - Débit maxi           | 30 m <sup>3</sup> /h |                 |
| - Hauteur maxi         | 22 m CE              |                 |
| - Tenue en température | Corps PP 80°         | Corps PVDF 110° |
| - Joints               | EPDM - FPM           | FPM             |
| - Densité              | < 1,4                |                 |

DIMENSIONS



COURBES



Pompe A30

### Caractéristiques techniques

|                        |                      |                 |
|------------------------|----------------------|-----------------|
| - Puissance moteur     | 4 kW                 |                 |
| - Débit maxi           | 48 m <sup>3</sup> /h |                 |
| - Hauteur maxi         | 22 m CE              |                 |
| - Tenue en température | Corps PP 80°         | Corps PVDF 110° |
| - Joints               | EPDM - FPM           | FPM             |
| - Densité              | < 1,5                |                 |

DIMENSIONS



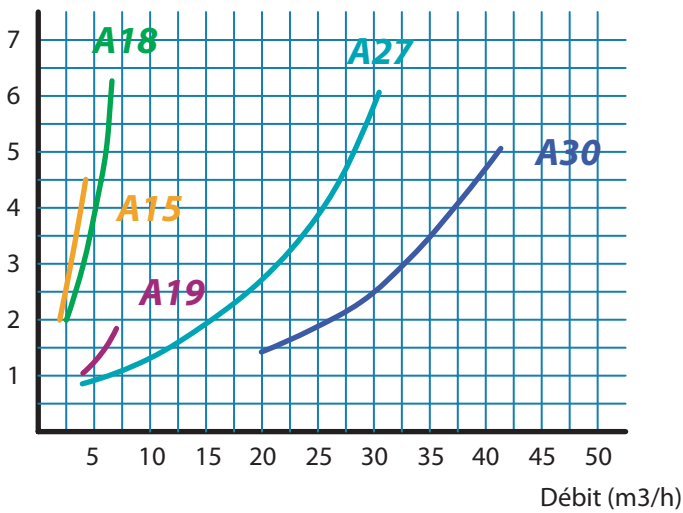
COURBES



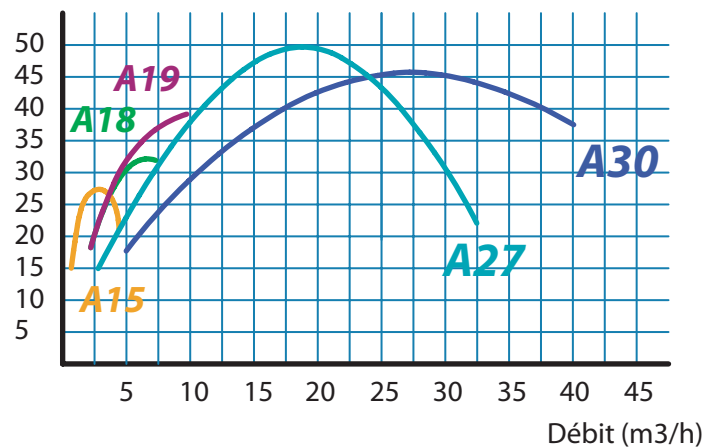
# Pompes A15 - A18 - A19 - A27 - A30

## Pompes à garniture mécanique

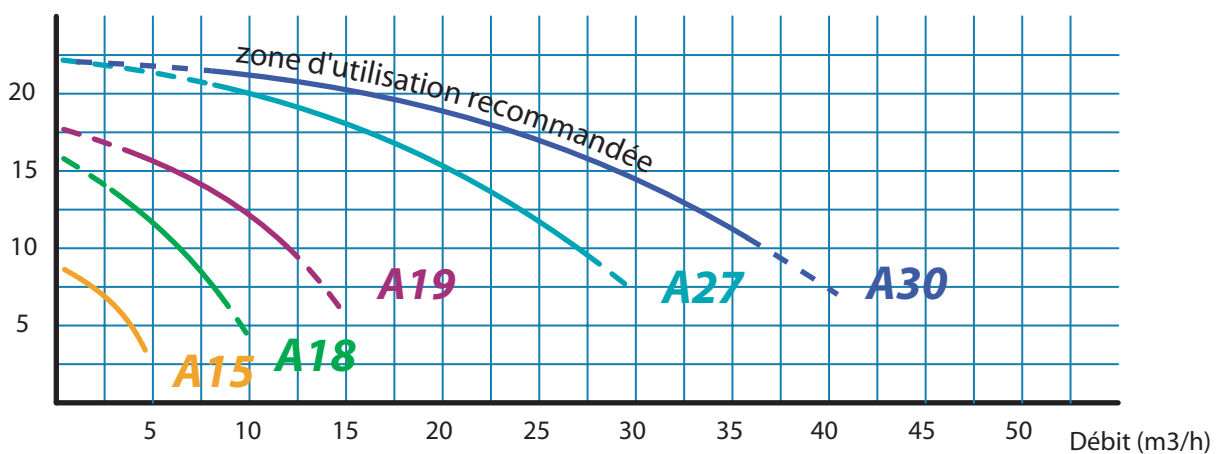
NPSH (mCE)



R%

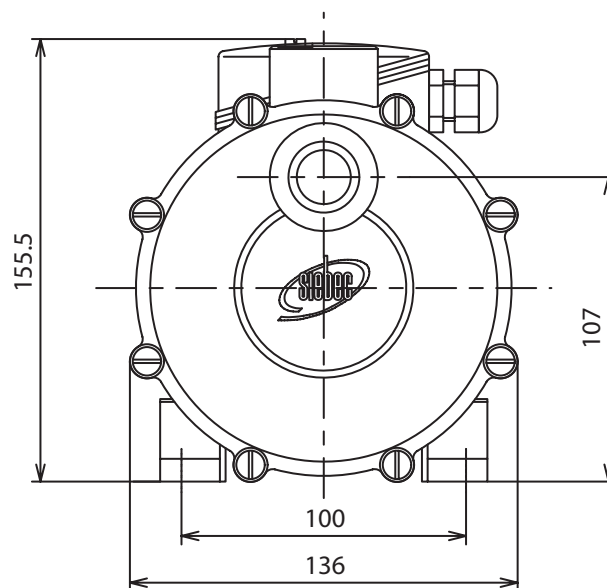
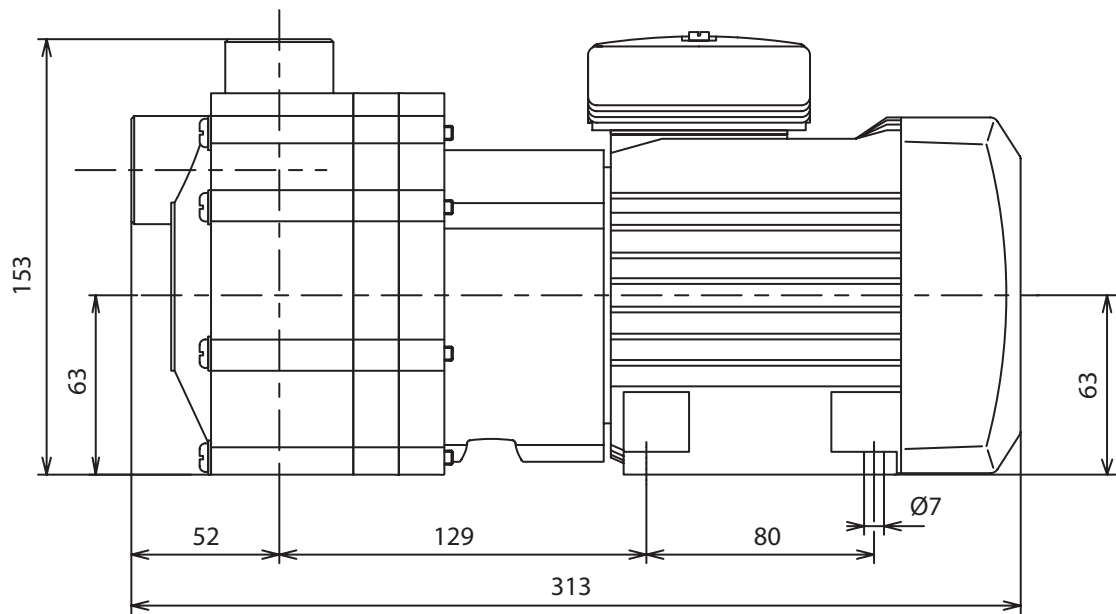


HMT (m CE)



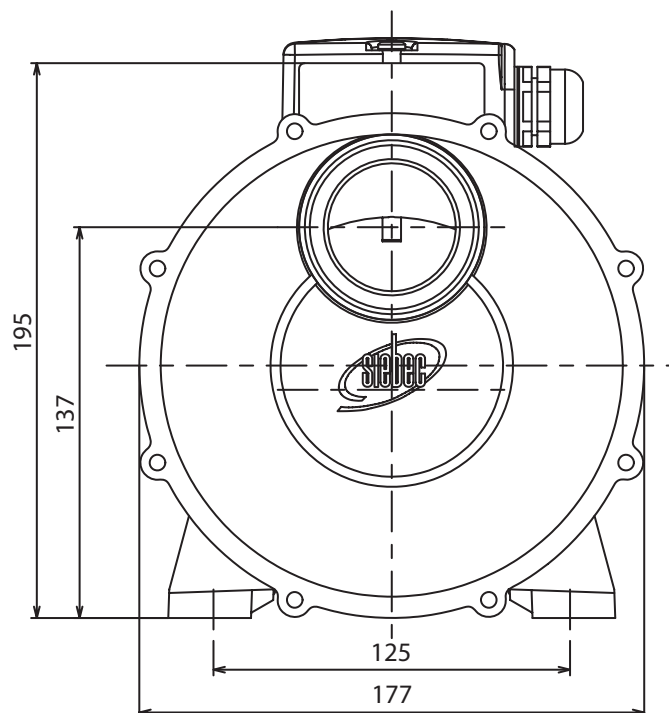
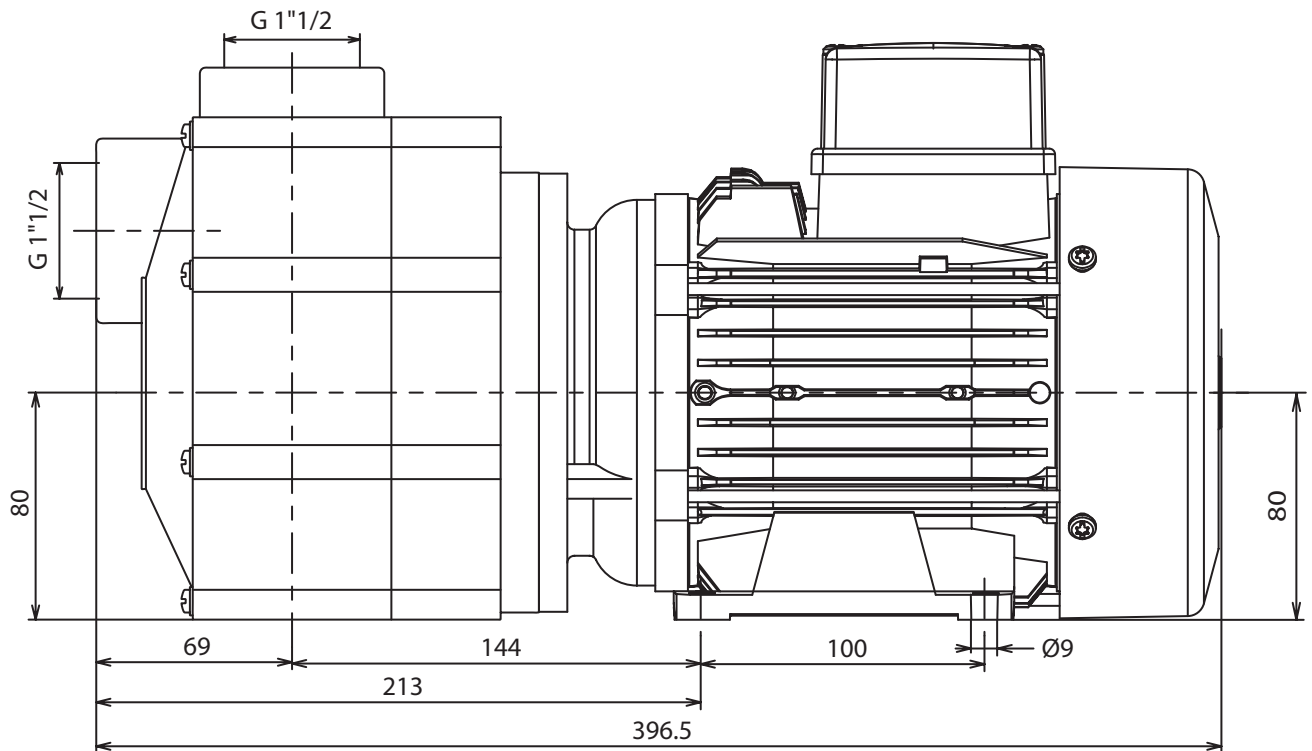


## Pompe A15





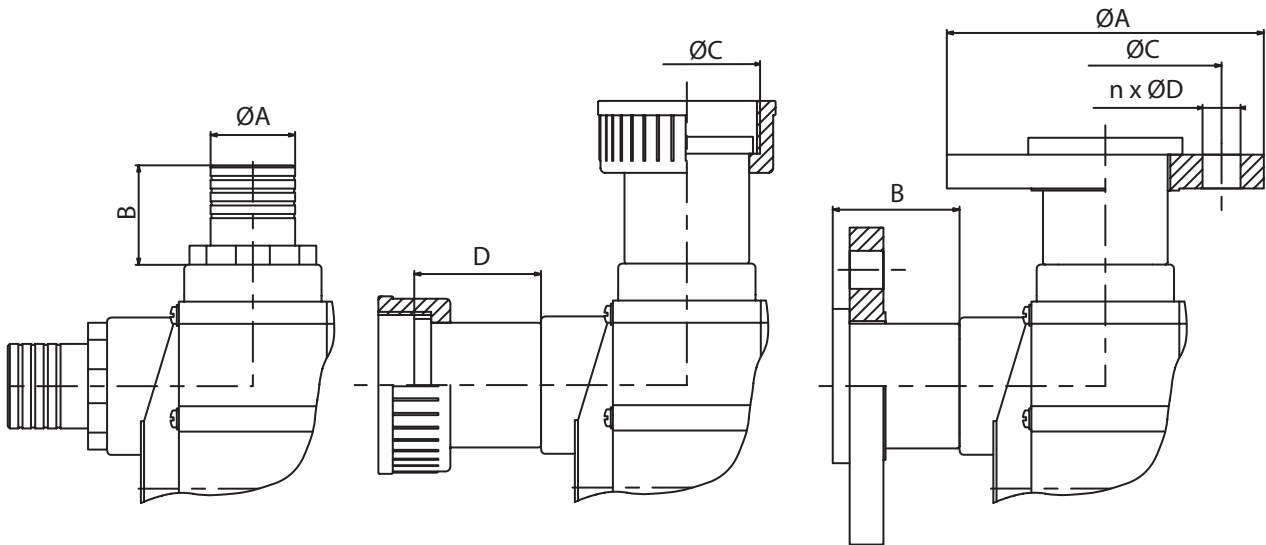
## Pompes A18 - A19



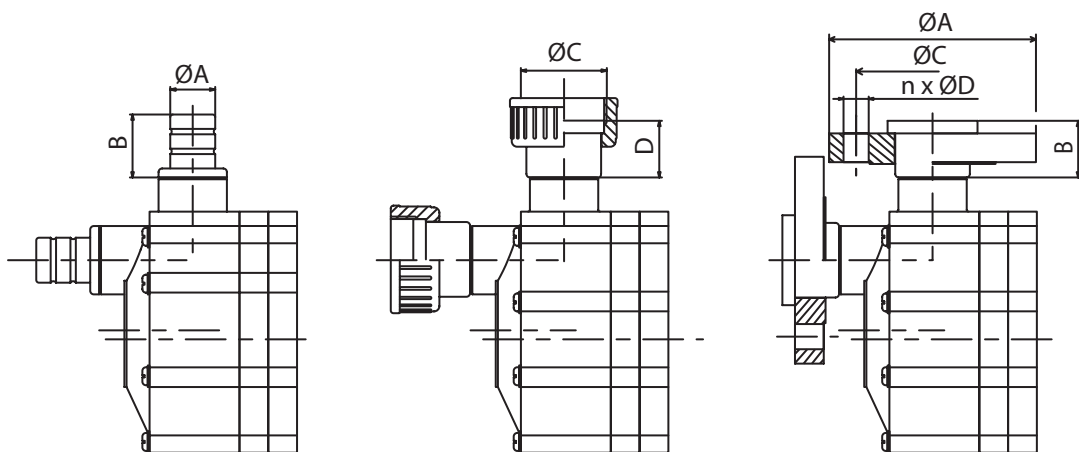
[www.siebec.com](http://www.siebec.com)



## Raccordements pompes A15 - A18 - A19



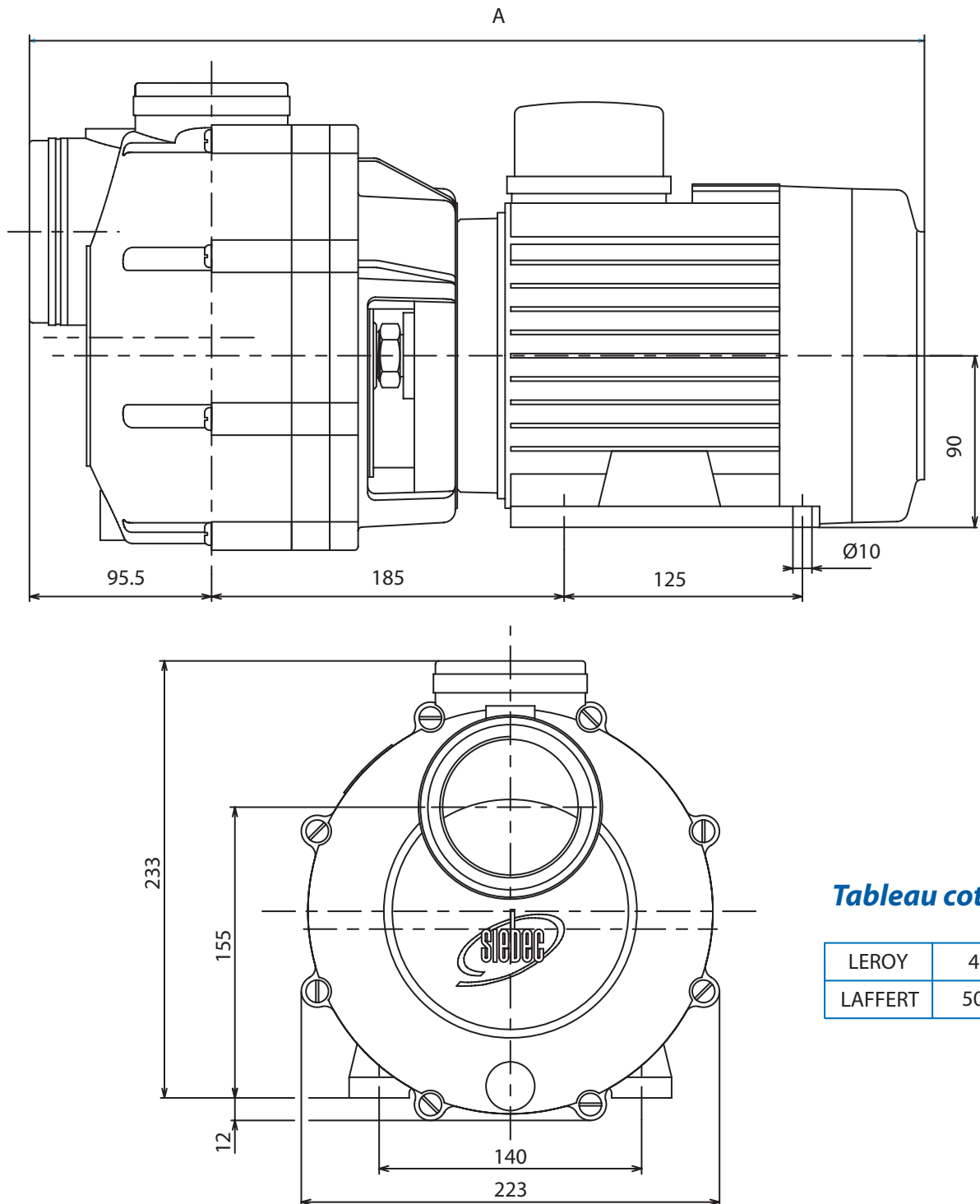
| Pompes    |                  | Embouts cannelés<br>ØA - B | Embouts à écrous<br>ØC (DN) - D | Embout à bride<br>ØA - ØC - n x ØD - B |
|-----------|------------------|----------------------------|---------------------------------|--|
| A18 - A19 | Entrée<br>Sortie | Ø40 - 47                   | G2"1/4 - DN40 - 60              | Ø150 - Ø110 - 4x18 - 60                |



| Pompes |                  | Embouts cannelés<br>ØA - B | Embouts à écrous<br>ØC (DN) - D | Embout à bride<br>ØA - ØC - n x ØD - B |
|--------|------------------|----------------------------|---------------------------------|--|
| A15    | Entrée<br>Sortie | Ø25 - 35                   | G1"1/2 - DN25 - 31,5            | Ø115 - Ø85 - 4x14 - 31,5               |



## Pompe A27

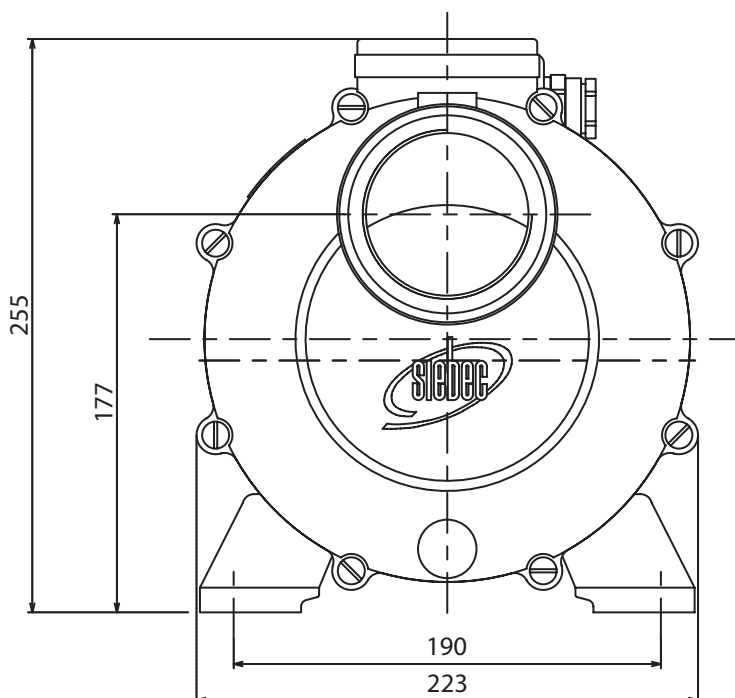
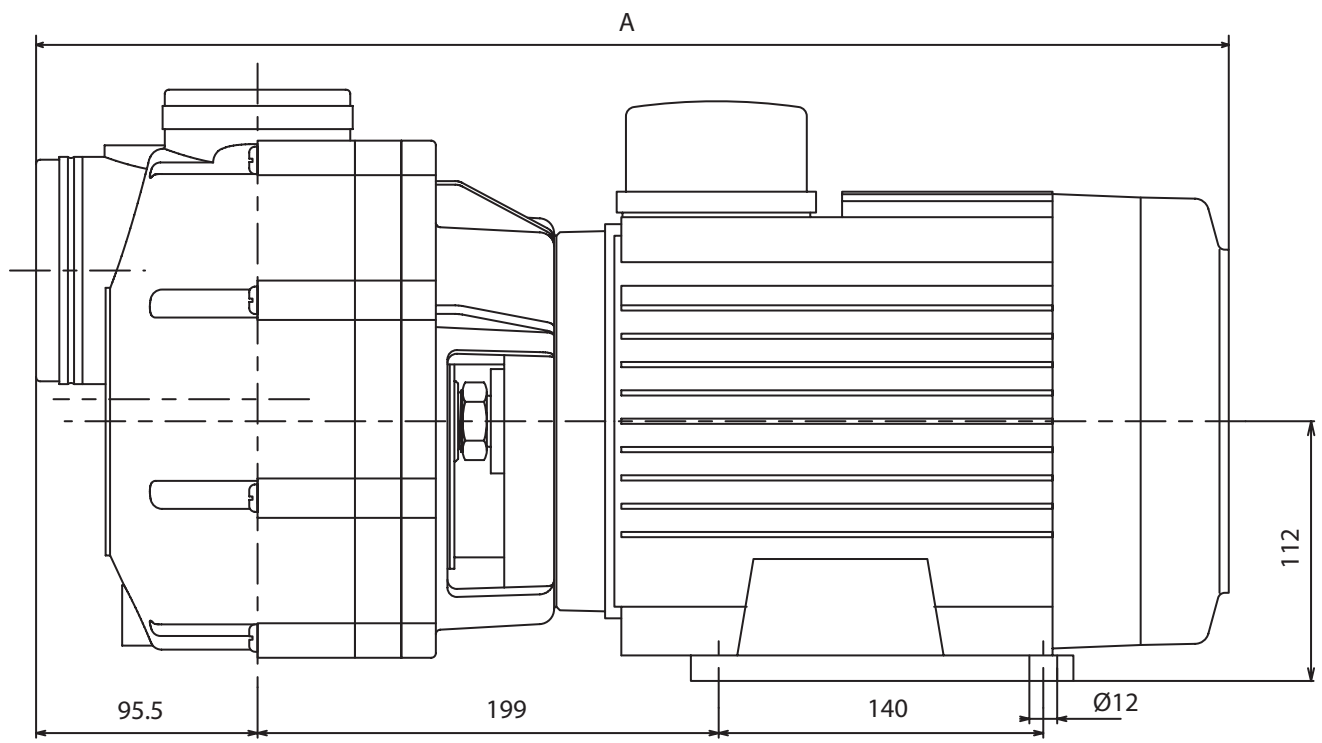


**Tableau cote A**

|         |       |
|---------|-------|
| LEROY   | 470   |
| LAFFERT | 505,5 |



## Pompe A30

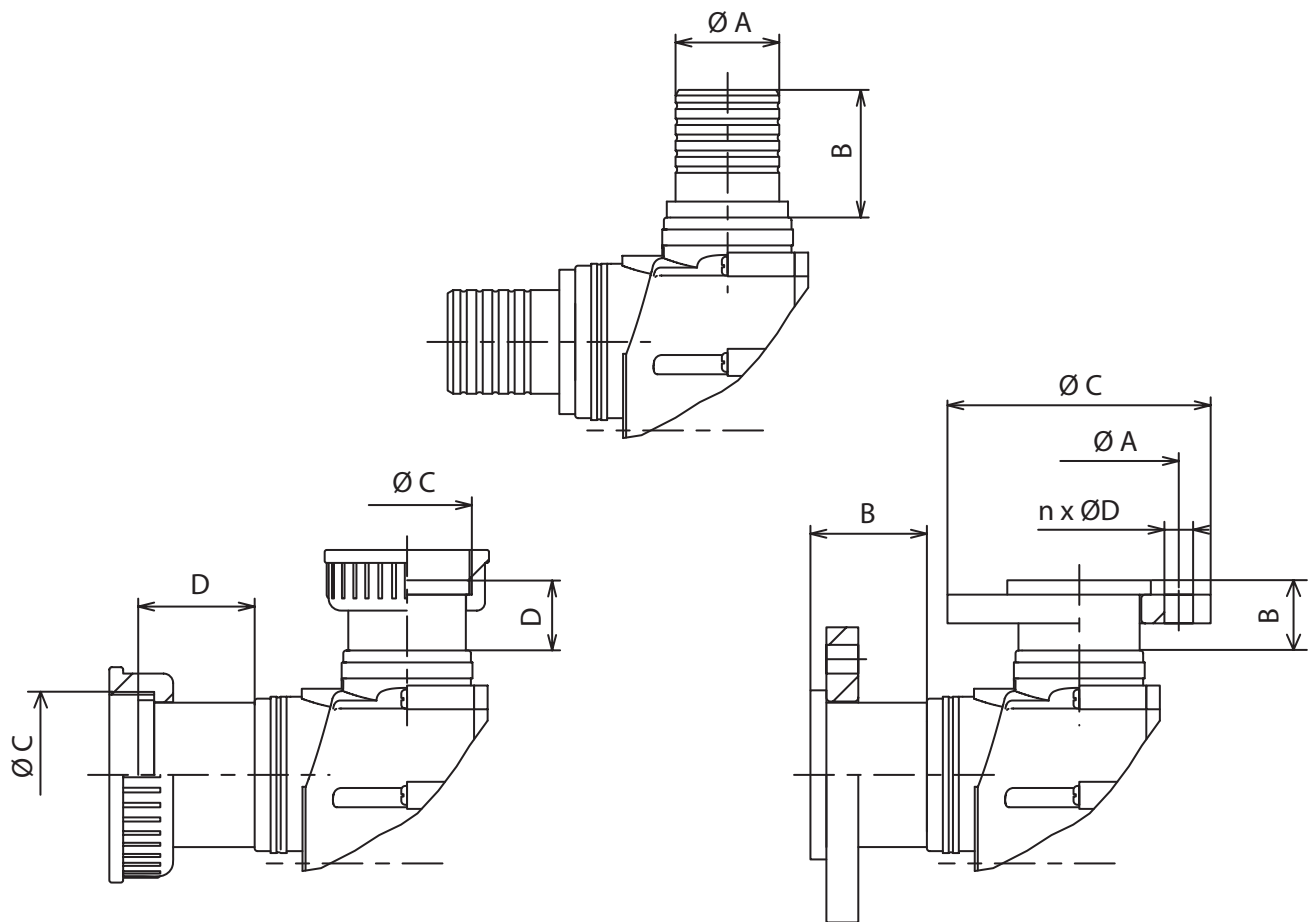


### Tableau cote A

|         |     |
|---------|-----|
| LEROY   | 514 |
| LAFFERT | 560 |



## Raccordements pompes A27-A30



| Pompes    |        | Embouts cannelés | Embouts à écrous    | Embout à bride           |
|-----------|--------|------------------|---------------------|--------------------------|
|           |        | ØA - B           | ØC (DN) - D         | ØC - ØA - nxØD - B       |
| A27 - A30 | Entrée | Ø65 - 80         | Tr108x5 - DN65 - 73 | Ø185 - Ø145 - 4xØ18 - 73 |
|           | Sortie | Ø65 - 80         | G2"3/4 - DN50 - 44  | Ø165 - Ø125 - 4xØ18 - 44 |