



Catalogue filtre gamme MC



Application : filtration de bains de galvanoplastie (nickel, zinc, cuivre, chrome, platine, or...) de faible volume (70 à 500 litres)
 - filtration de produits chimiques
 - laboratoires

Conception plastique injecté

Excellente résistance aux acides et bases
 Température maxi du fluide 80°C (PP)
 Température maxi du fluide 110°C (PVDF)

Filtration sur cartouches




Cartouches bobinées, extrudées ou plissées de 10"/20" Finesse de filtration de 50 à 1 microns

Pompe à entraînement magnétique

Débits de 0,4 à 4 m³/h

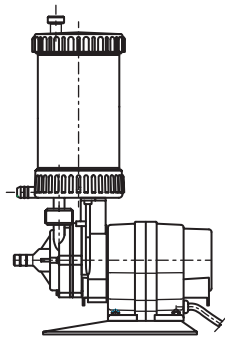
Conception modulaire

Version double cuve, en série ou en parallèle

-  [Présentation de la gamme](#)
-  [Courbes](#)
-  [Dimensions générales](#)



Présentation de la gamme

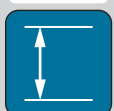


Filtre MC4 - MC10

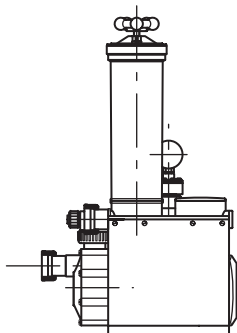
Caractéristiques techniques

- Type de pompe	M7
- Débit maxi	de 0,35 m ³ /h à 0,375 m ³ /h
- Ensemble filtrant	1 cartouche 4" pour le MC4 1 cartouche 10" pour le MC10
- Tenue en température	corps PLEXIGLASS 70°C corps PP 80°C
- Joints	EPDM - FPM EPDM - FPM

DIMENSIONS



COURBES

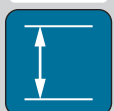


Filtre MC15

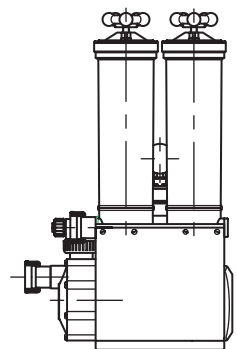
Caractéristiques techniques

- Type de pompe	M15 - M35
- Débit maxi	de 1,5 m ³ /h à 2,5 m ³ /h
- Ensemble filtrant	1 cartouche 10"
- Tenue en température	corps PP 80°C
- Joints	EPDM - FPM

DIMENSIONS



COURBES

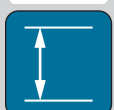


Filtre MC15 parallèle

Caractéristiques techniques

- Type de pompe	M35 - M50
- Débit maxi	de 2,5 m ³ /h à 4 m ³ /h
- Ensemble filtrant	2 cartouches 10" ou 20"
- Tenue en température	corps PP 80°C
- Joints	EPDM - FPM

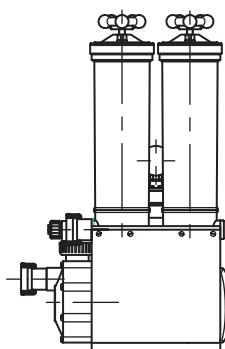
DIMENSIONS



COURBES



Présentation de la gamme

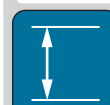


Filtre MC15 série

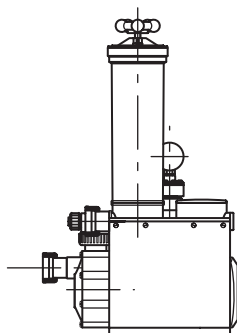
Caractéristiques techniques

- Type de pompe M35 - M50
- Débit maxi de 1,3 m³/h à 2,5 m³/h
- Ensemble filtrant 2 cartouches 10" ou 20"
- Tenue en température corps PP 80°C
- Joints EPDM - FPM

DIMENSIONS



COURBES

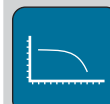
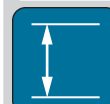


Filtre MC15

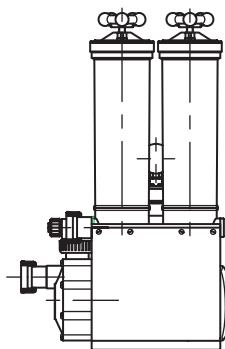
Caractéristiques techniques

- Type de pompe M35
- Débit maxi 1,5 m³/h
- Ensemble filtrant 1 cartouche 10"
- Tenue en température corps PVDF 110°C
- Joints FPM

DIMENSIONS



COURBES

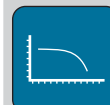
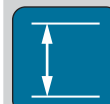


Filtre MC15 parallèle

Caractéristiques techniques

- Type de pompe M35 - M50
- Débit maxi de 2,5 m³/h à 4 m³/h
- Ensemble filtrant 2 cartouches 10"
- Tenue en température corps PVDF 110°C
- Joints FPM

DIMENSIONS



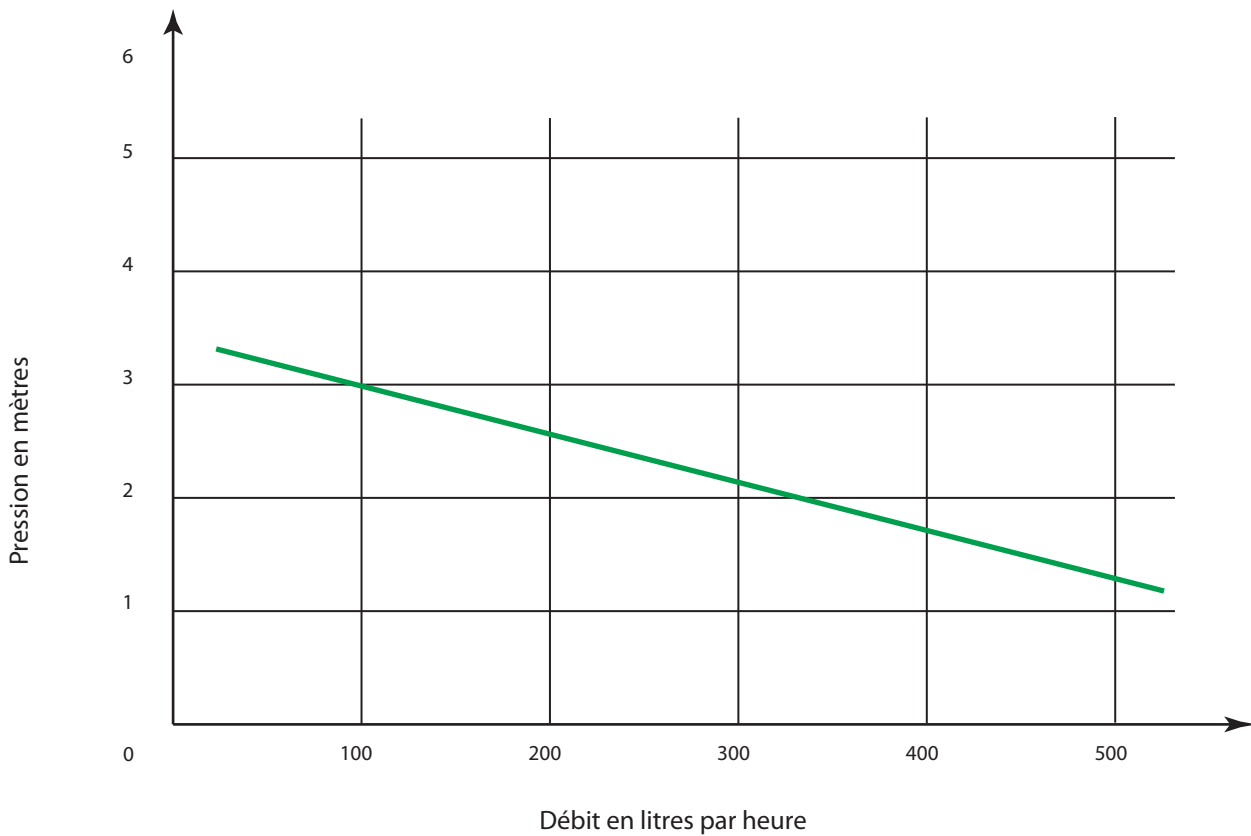
COURBES



Courbe

Filtre MC4 - MC10

- Hauteur manométrique en mètres
- Débit en l/h

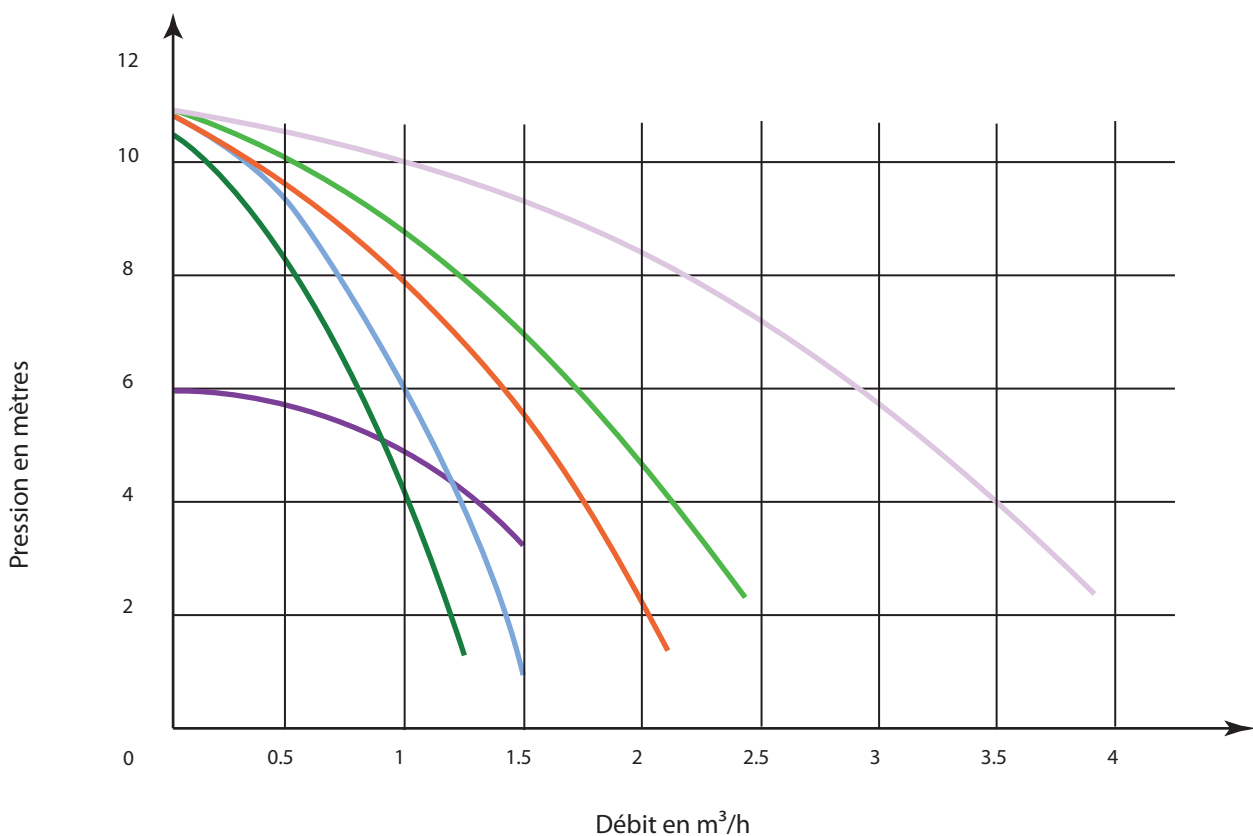




Courbes

Filtre MC 15

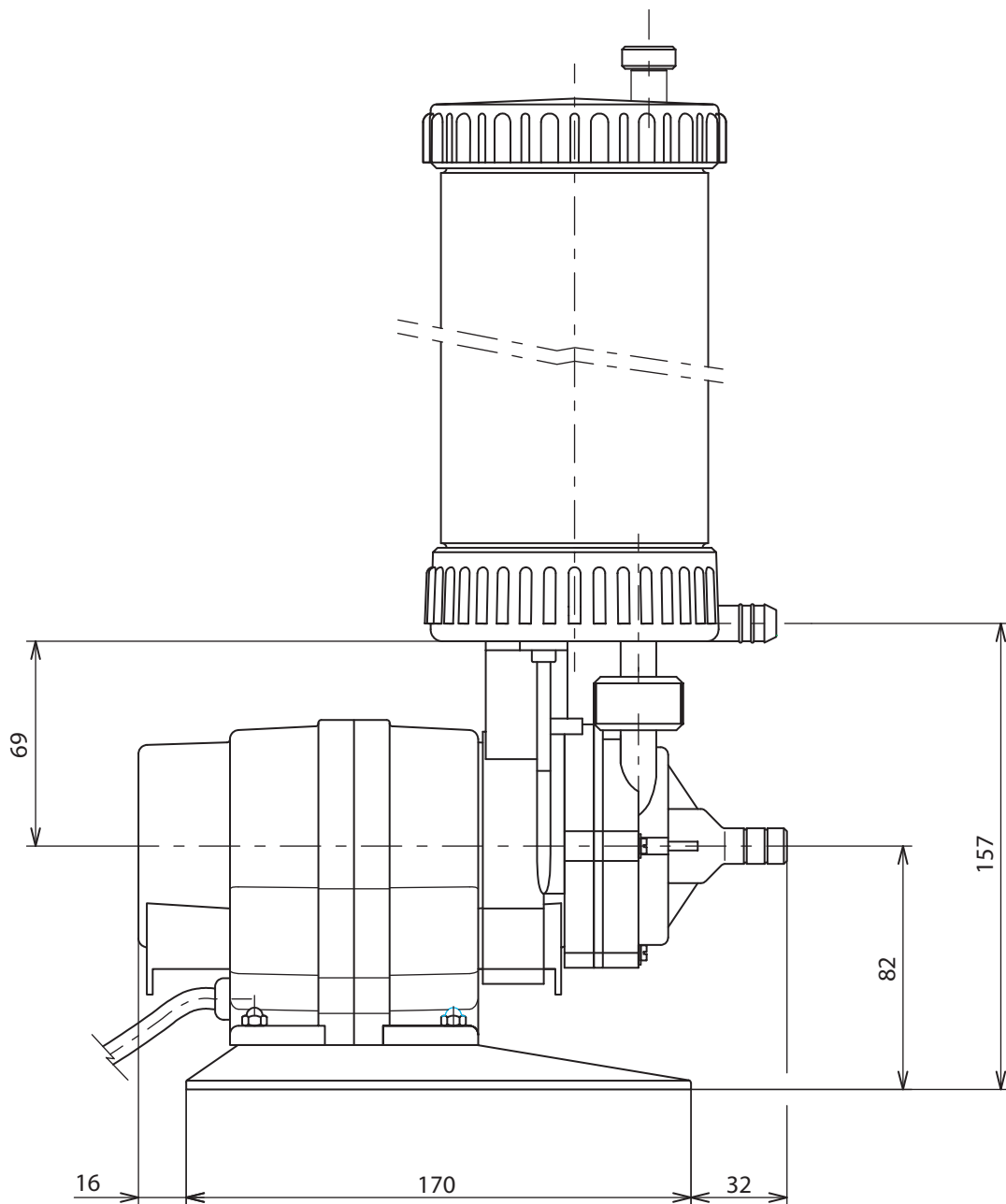
- Hauteur manométrique en mètres
- Débit en m³/h



-  MC15 à 1 cartouche 10" - pompe M15
-  MC15 à 2 cartouches 10" // - pompe M35
-  MC15 à 1 cartouche 10" - pompe M35
-  MC15 à 2 cartouches 20" série - pompe M50
-  MC15 à 2 cartouches 10" série - pompe M35
-  MC15 à 2 cartouches 20" // - pompe M50

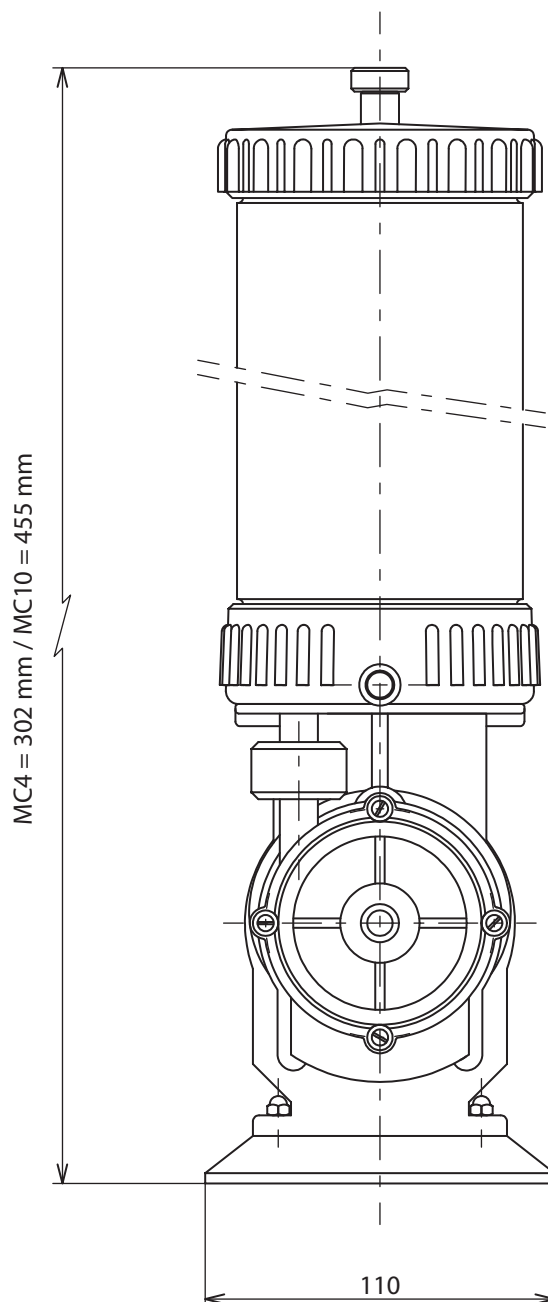


Dimensions générales filtre MC4 - MC10



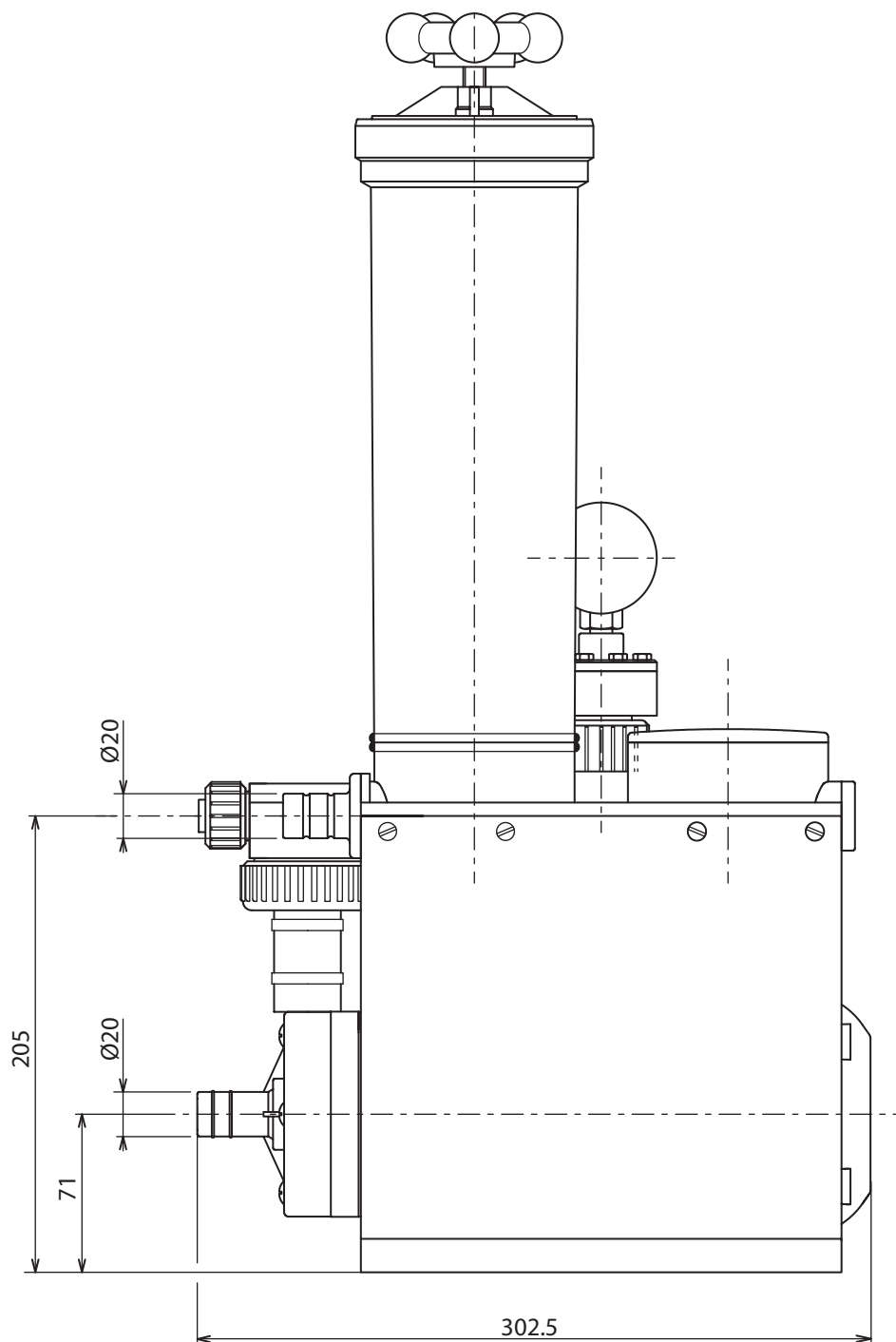


Dimensions générales filtre MC4 - MC10





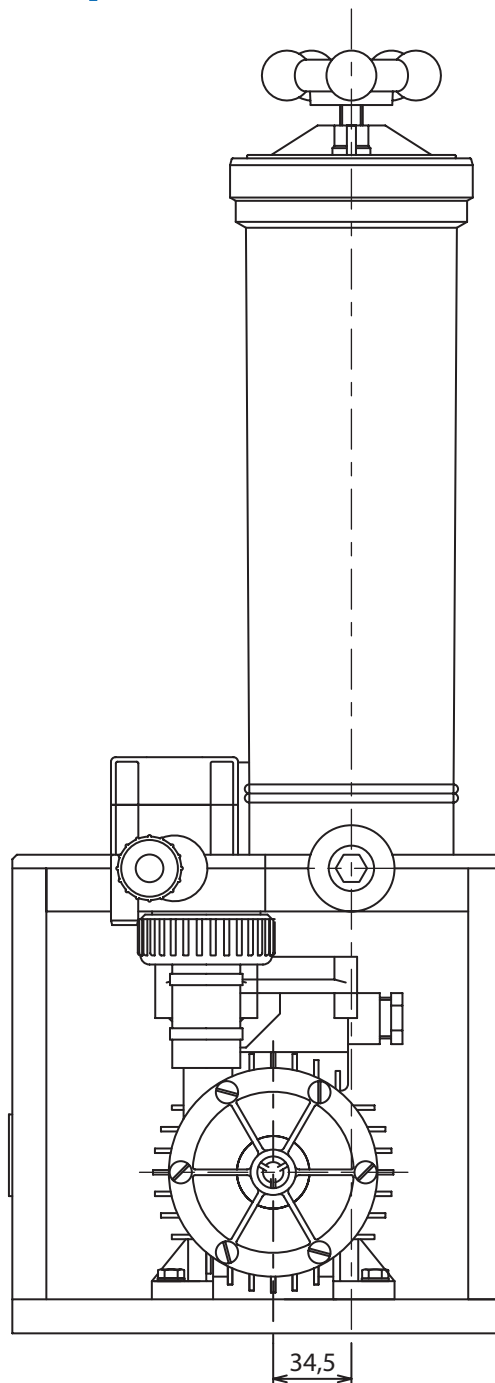
Dimensions générales filtre MC15 avec pompe M15



www.siebec.com

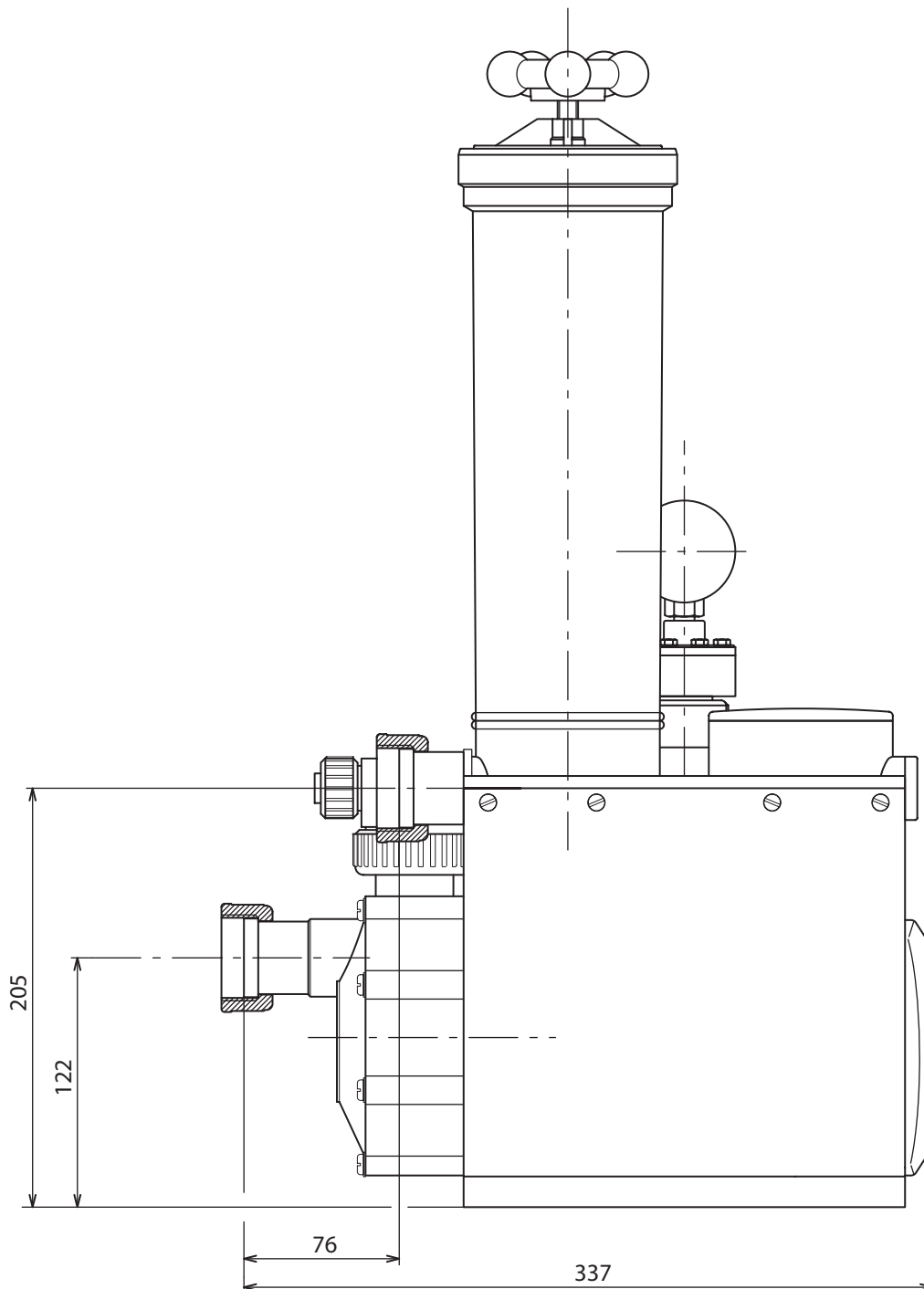


Dimensions générales filtre MC15 avec pompe M15





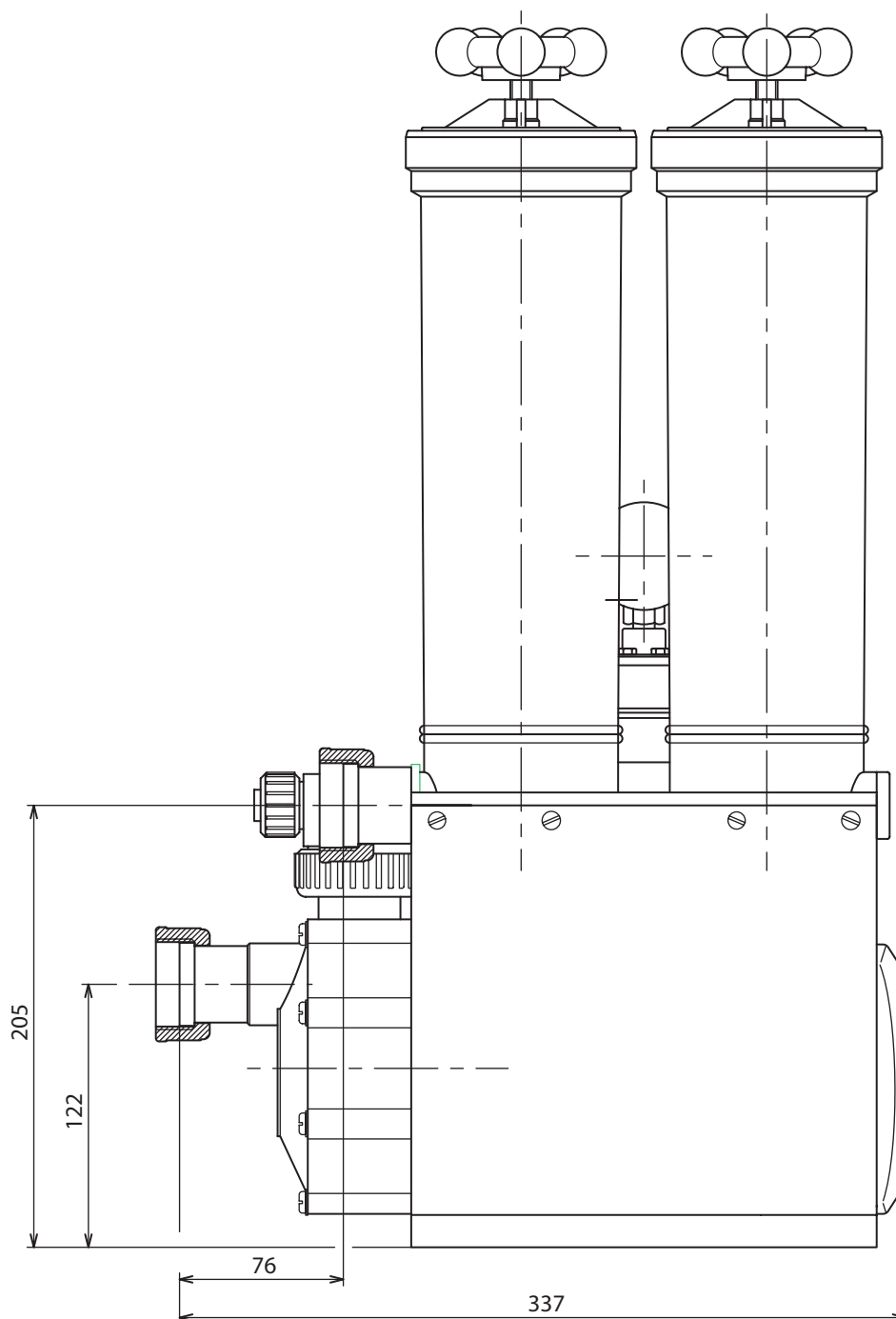
Dimensions générales filtre MC15 avec pompe M35-M50



www.siebec.com



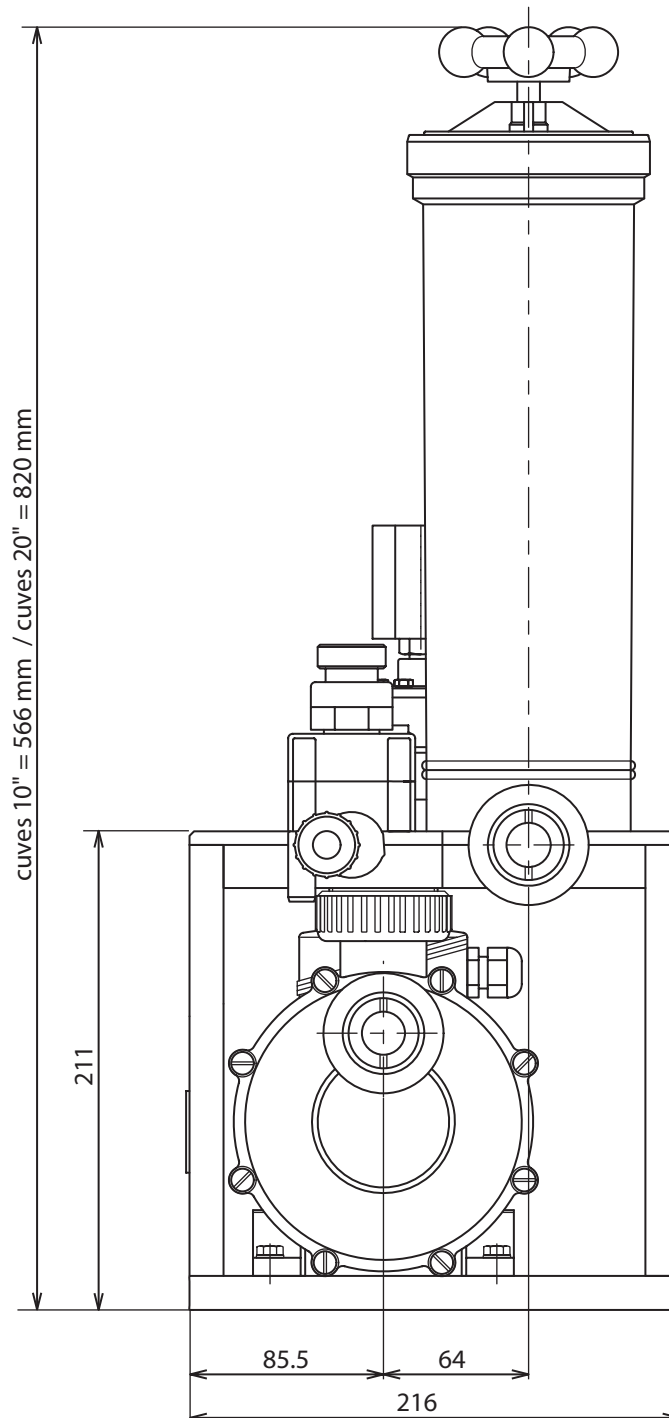
Dimensions générales filtre MC15 avec pompe M35-M50



www.siebec.com



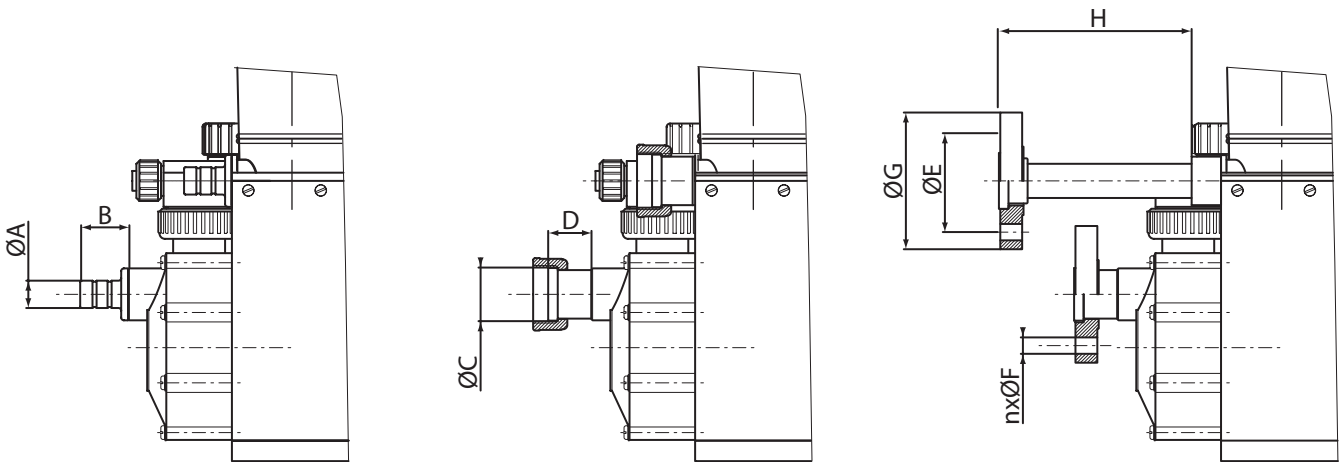
Dimensions générales filtre MC15 avec pompe M35-M50



www.siebec.com



Dimensions générales filtre MC15 avec pompe M35-M50



Type de pompe		Embout cannelé ØA - B	Embout à écrou ØC (DN) - D	Embout à bride ØG - ØE - nxØF - H
M35	entrée	20 - 35	G1"1/4 - DN20 - 31,5	100 - 75 - 4x12 - 31,5
	sortie	20 - 35	G1"1/4 - DN20 - 31,5	100 - 75 - 4x12 - 140
M50	entrée	25 - 35	G1"1/2 - DN25 - 31,5	115 - 85 - 4x14 - 31,5
	sortie	25 - 35	G1"1/2 - DN25 - 31,5	115 - 85 - 4x14 - 140