





Catalogue filtre gamme J



-  *Présentation de la gamme*
-  *Ensembles filtrants*
-  *Courbes*
-  *Dimensions générales*

Application : filtration de bains de galvanoplastie (nickel, zinc, cuivre, chrome, platine, or...) de 500 à 3 000 litres

Conception plastique injecté (Polypropylène ou PVDF pour les J15)

Excellente résistance aux acides et bases
Température maxi du fluide 80°C (PP), 110°C (PVDF)

Filtration sur cartouches plissées L-TECH (modèle J30 / J50)

Cartouches lavables avec très grande surface de filtration (5 m²), faibles coûts opérationnels, finesse de filtration de 50 à 2 microns

Choix de système de filtration optionnels et interchangeables (modèle J30 / J50)

Filtration sur papier avec 32 à 64 plateaux Ø 195 mm
Filtration avec 7 cartouches extrudées ou bobinées de 10" / 20"
Finesse de filtration de 50 à 1 micron

Choix de pompes verticales

Débits de 1.5 à 14 m³/h

Conception pour montage immergé dans le bain

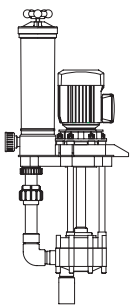
Pas de tuyaux de raccordement, pas de risques de fuites

Option conteneur à charbon actif interchangeable avec la cartouche L-TECH

Traitement au charbon actif en granulés



Présentation de la gamme

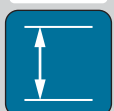


Filtre J15

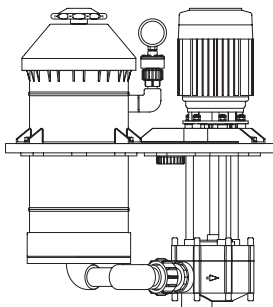
Caractéristiques techniques

- Type de pompe T050
- Débit maxi de 2,3 m³/h
- Ensemble filtrant 1 cartouche extrudée 10" à 20"
1 cartouche bobinée 10" à 20"
- Matière PP ou PVDF

DIMENSIONS



COURBES

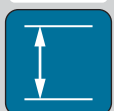


Filtre J30

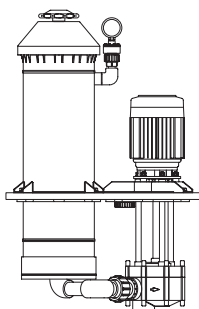
Caractéristiques techniques

- Type de pompe T050-T070-T100-T140
- Débit maxi de 3,5 m³/h à 9,2 m³/h
- Ensemble filtrant 7 cartouches extrudées 10"
7 cartouches bobinées 10"
1 cartouche LTECH 10"
1 conteneur CA 5,8 litres
32 plateaux Ø195 mm

DIMENSIONS



COURBES

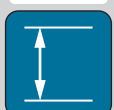


Filtre J50

Caractéristiques techniques

- Type de pompe T070-T100-T140-T200
- Débit maxi de 5 m³/h à 10,2 m³/h
- Ensemble filtrant 7 cartouches extrudées 20"
7 cartouches bobinées 20"
1 cartouche LTECH 20"
1 conteneur CA 11,6 litres
64 plateaux Ø195 mm

DIMENSIONS



COURBES



Ensembles filtrants



Cartouche lavable avec très grande surface de filtration (5 m²), faibles coûts opérationnels, finesse de filtration de 50 à 2 microns

Conteneur à charbon actif interchangeable avec la cartouche L-TECH



Filtration sur 7 cartouches extrudées ou bobinées de 10" / 20" finesse de filtration de 50 à 1 micron

Filtration sur papier avec 32 à 64 plateaux diamètre 195 mm

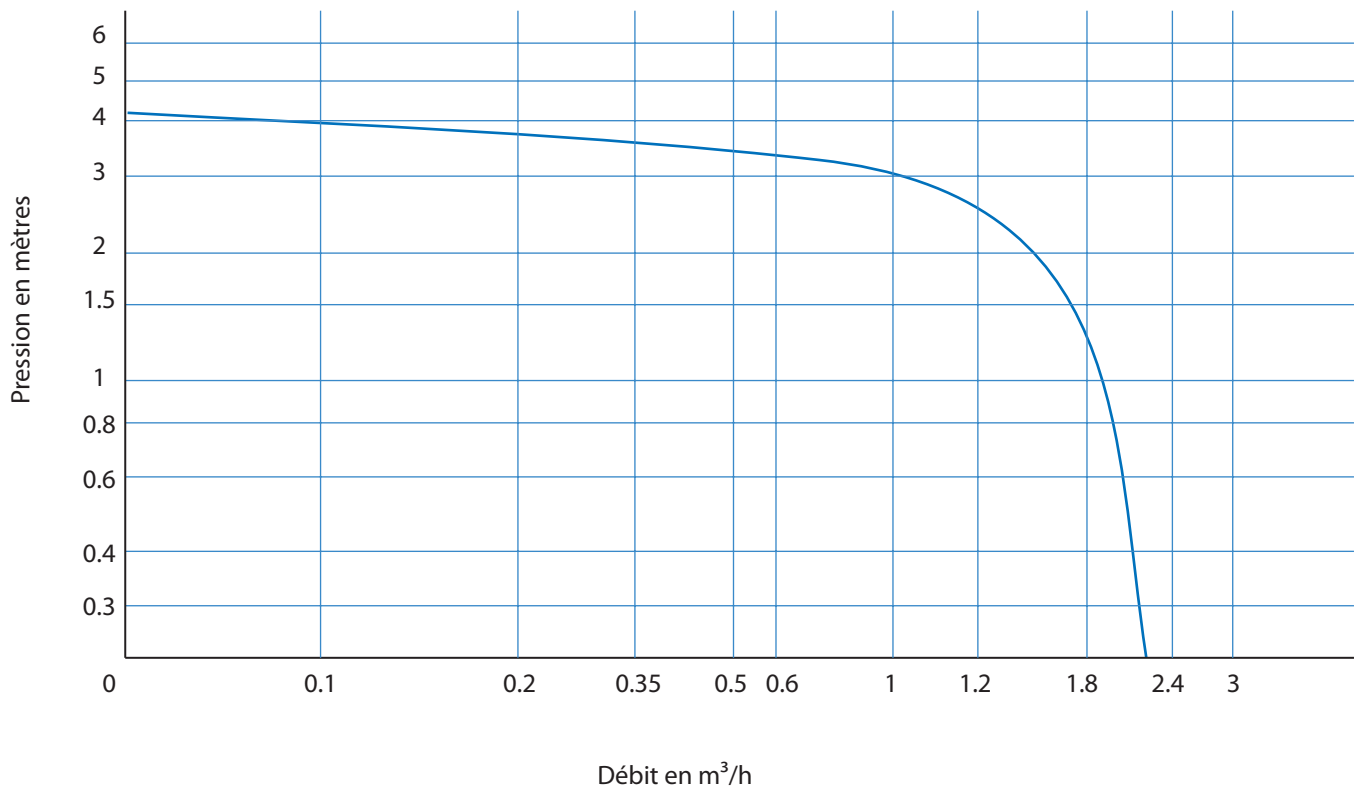




Courbes

Filtre J15

- Hauteur manométrique en mètres
- Débit en m^3/h

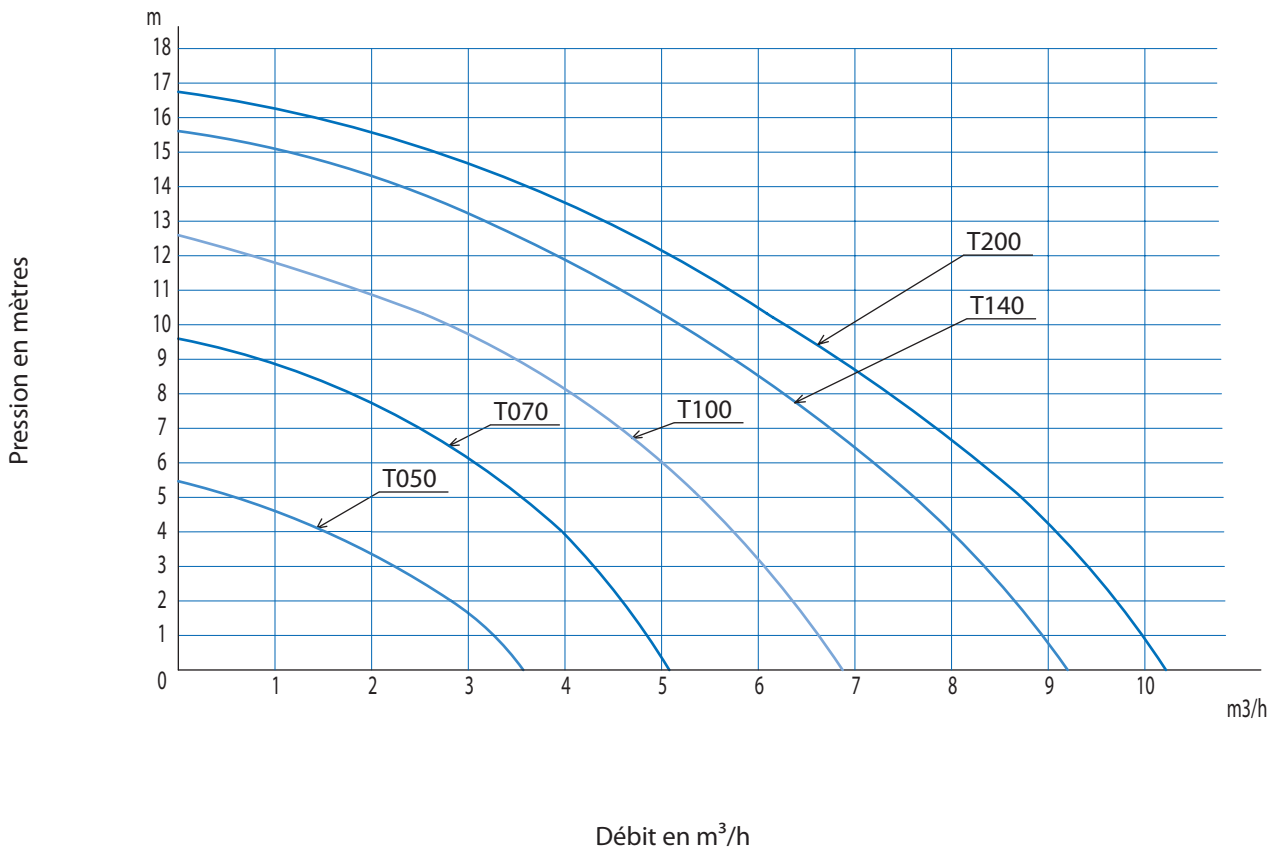




Courbes

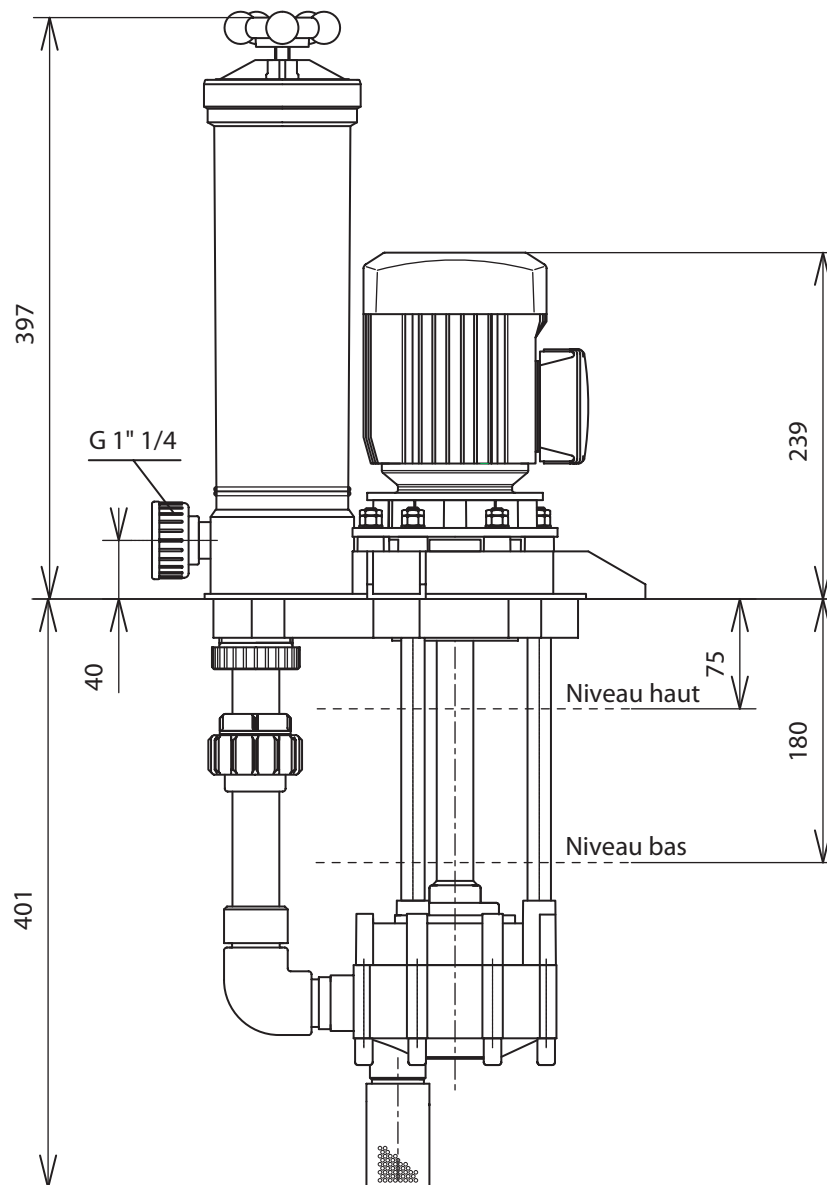
Filtres J30 - J50

- Hauteur manométrique en mètres
- Débit en m³/h



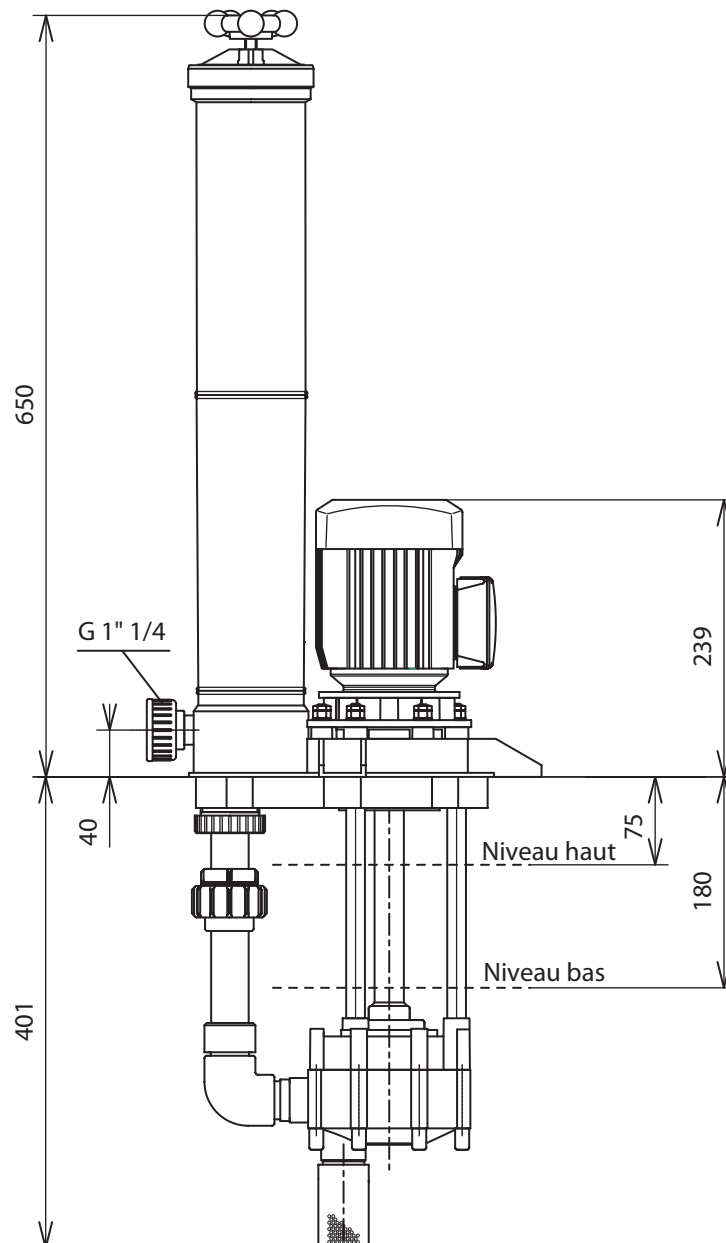


Dimensions générales filtre J15-10"



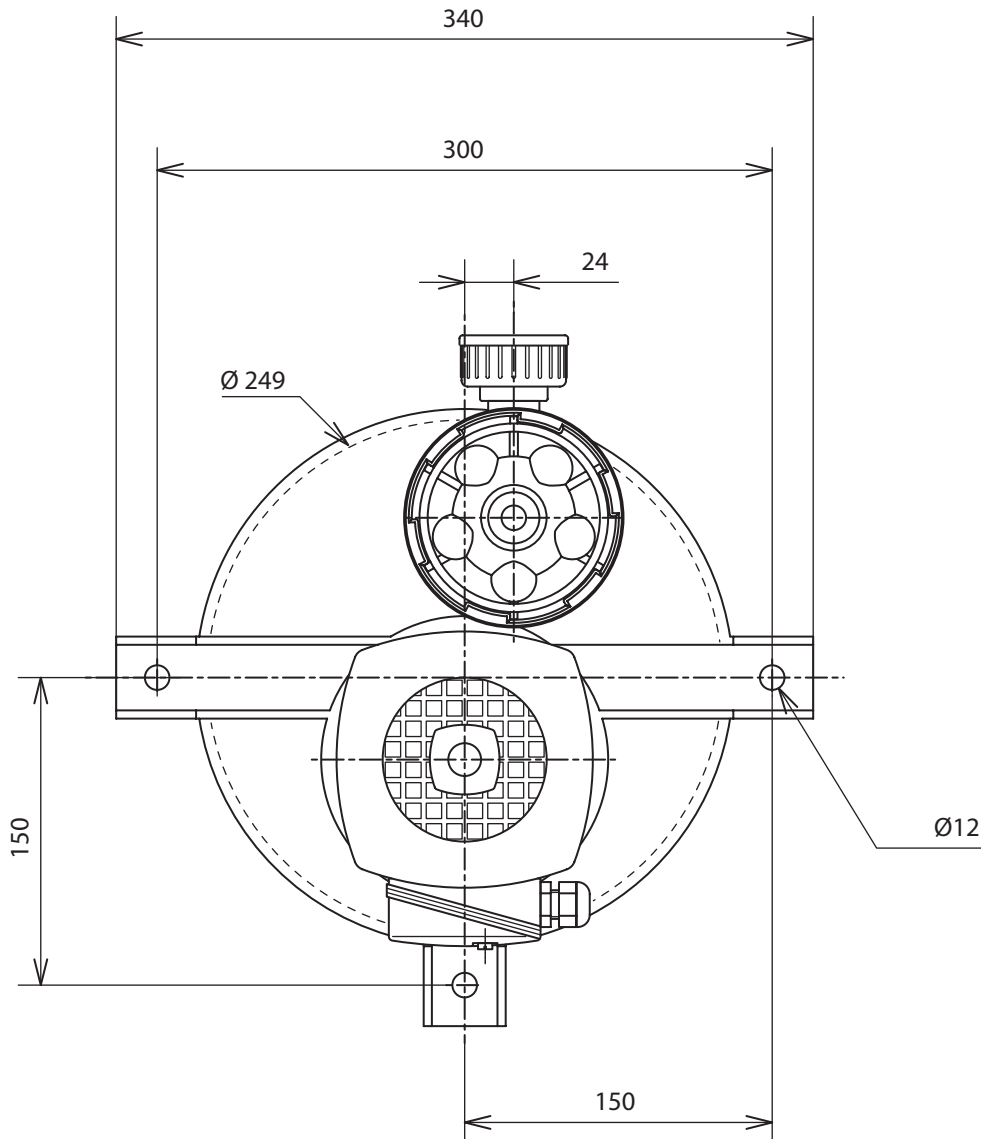


Dimensions générales filtre J15-20"



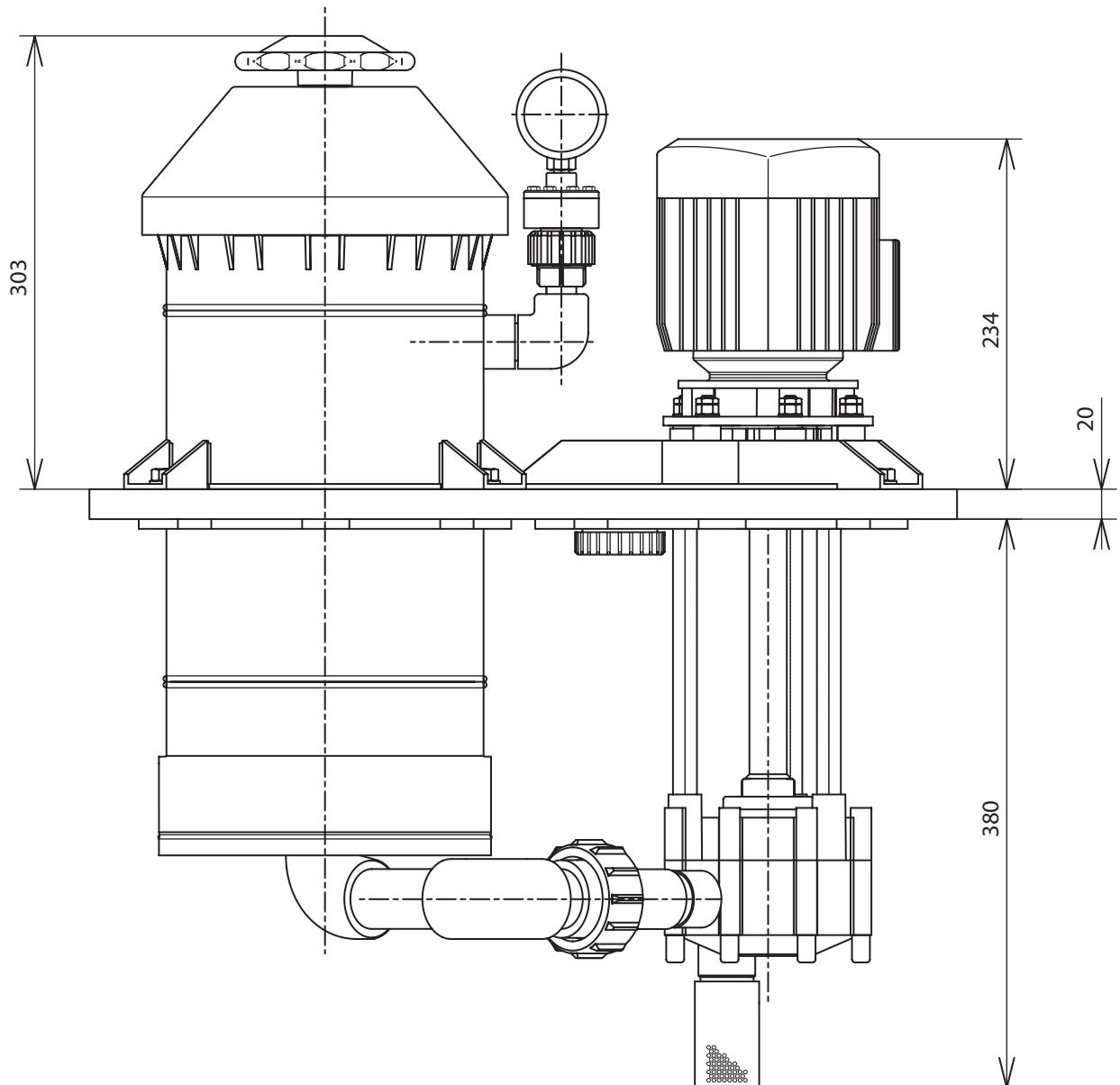


Dimensions générales filtre J15



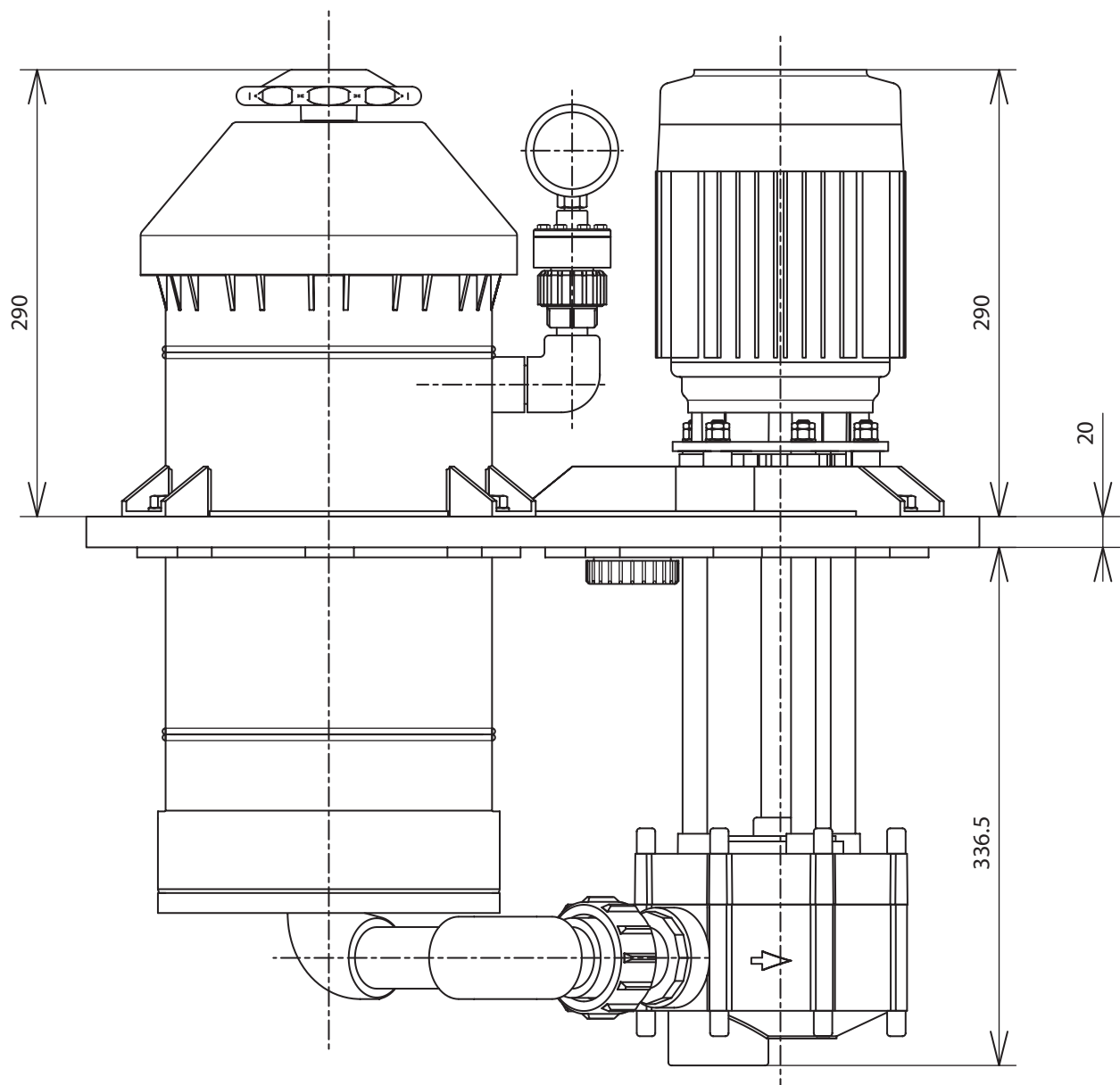


Dimensions générales filtre J30 avec pompe T050 et T070



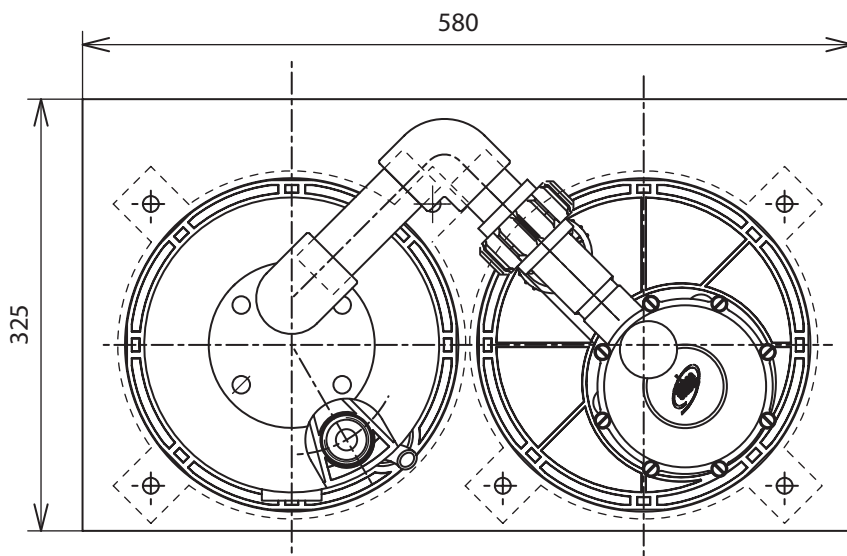


Dimensions générales filtre J30 avec pompe T100 et T140

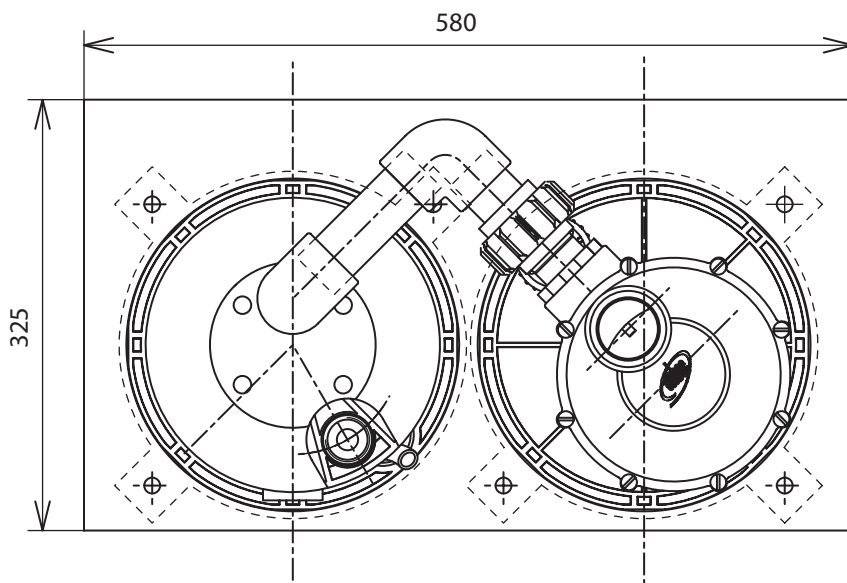




Dimensions générales filtre J30



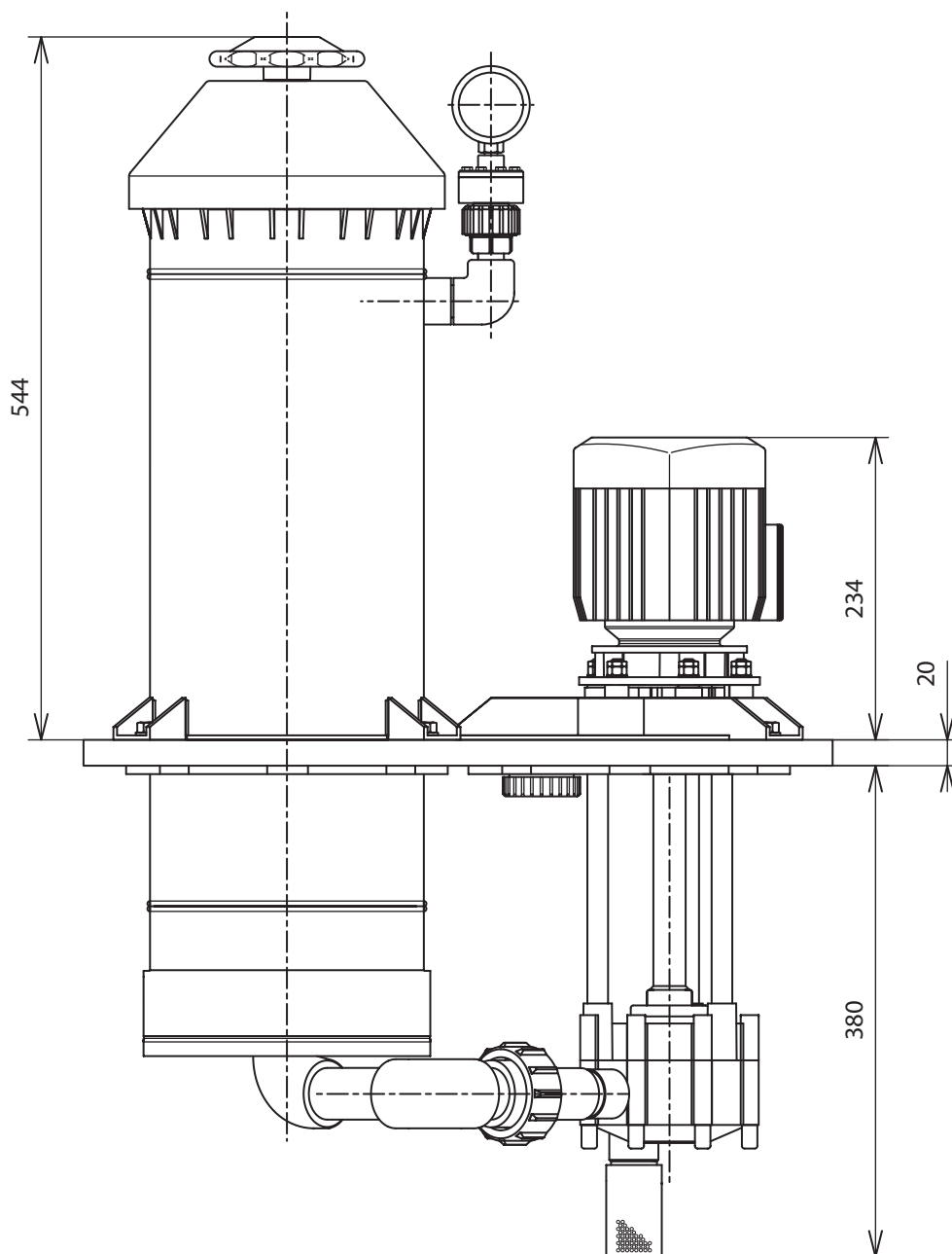
Avec pompe T050-T070



Avec pompe T100-T140

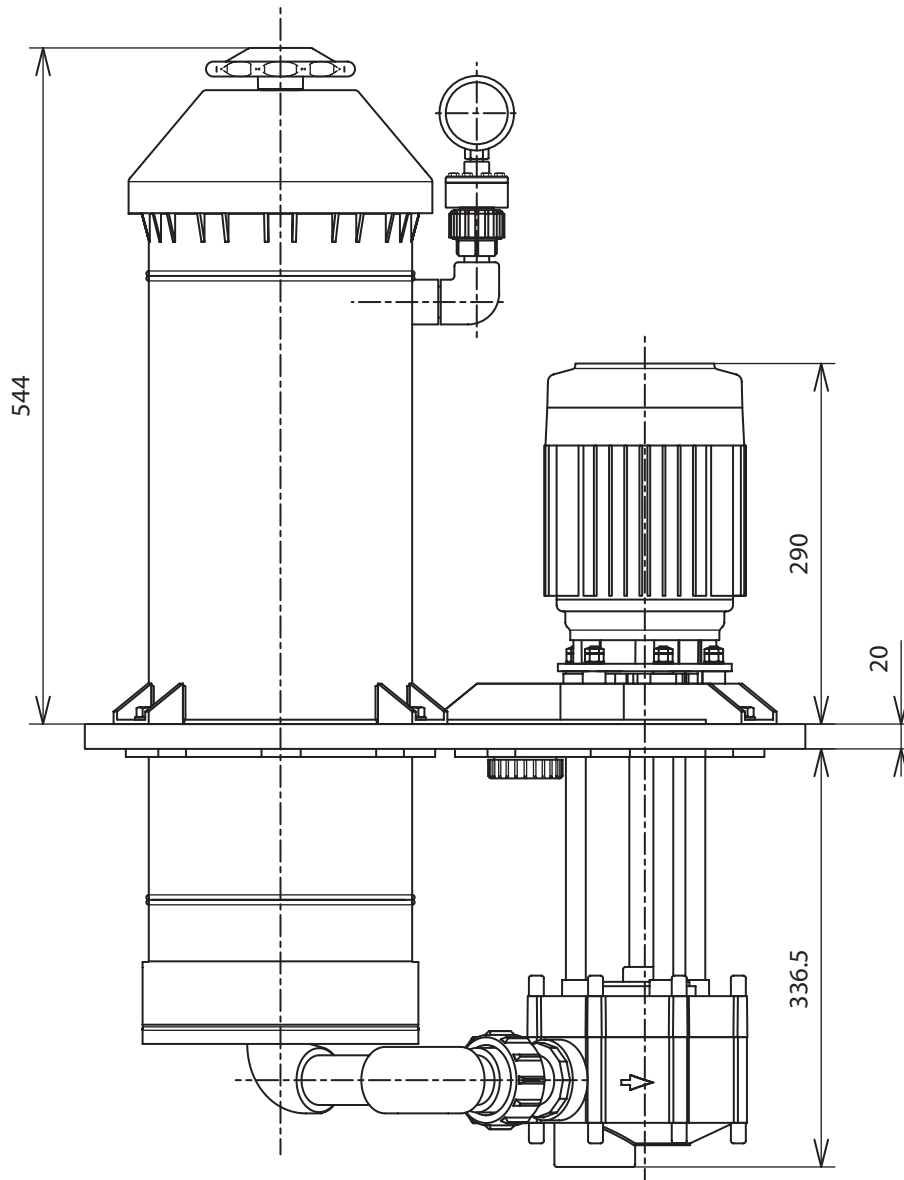


Dimensions générales filtre J50 avec pompe T070



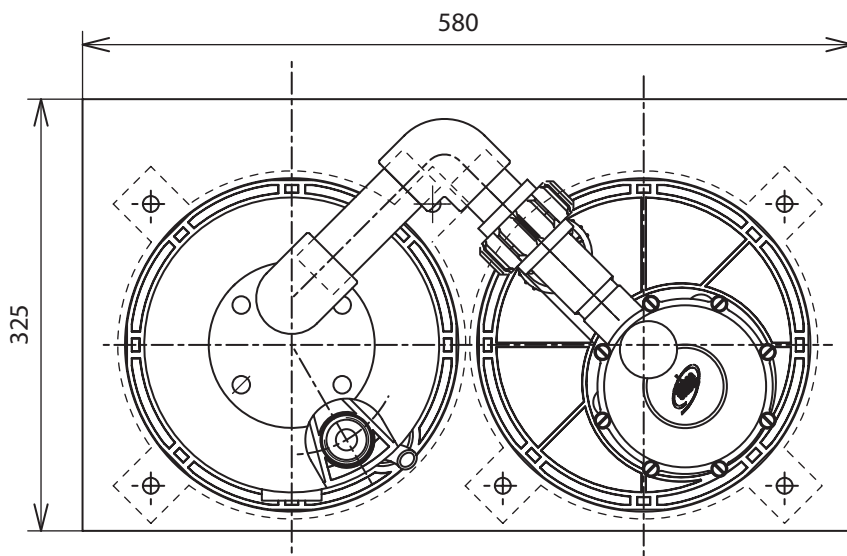


Dimensions générales filtre J50 avec pompe T100-T140-T200

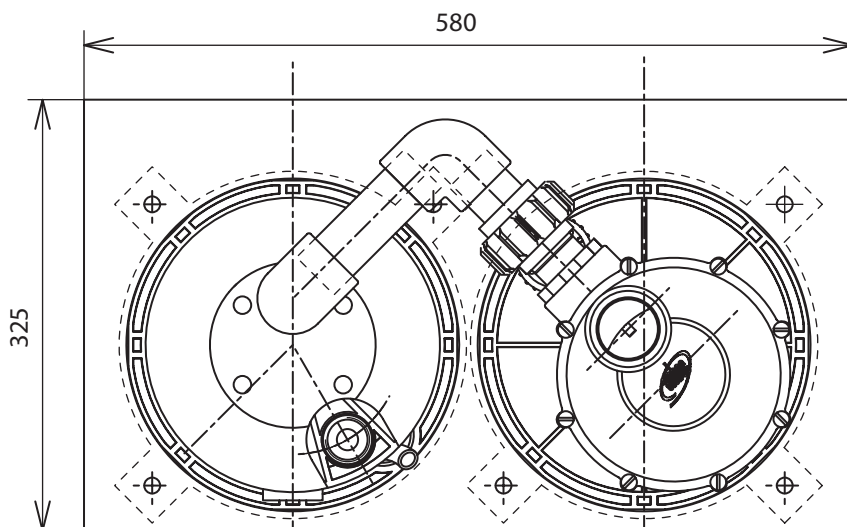




Dimensions générales filtre J50



Avec pompe T070



Avec pompe T100-T140-T200