



ANWENDUNGEN :

Oberflächenbehandlung**Beförderung und Pumpen von
Chemikalien****Wasserbehandlung****Papierindustrie****Lebensmittelindustrie****Kosmetik****Aquakultur****Metallurgie****France**

SIEBEC SAS
9 rue des platanes
ZAC Vence Ecoparc
38120 SAINT-ÉGRÈVE
Tél. : 33 (0)4 76 26 12 09
Fax : 33 (0)4 76 27 04 82

www.siebec.com

Deutschland

SIEBEC GmbH
Im Grund 11
Postfach 57
75042 WALZBACHTAL
Tel. : 49 (0)7203/91300
Fax : 49 (0)7203/913050





M15



M25



M7

Kenndaten	Avantages
Pumpenkörper aus Spritzgusskunststoff (Polypropylen)	hervorragende Beständigkeit gegenüber Säuren und Laugen max. Flüssigkeitstemperatur 80 ° C
geschlossenes Zentrifugalflügelrad mit Verteiler	sehr guter Nutzeffekt max. Leistung von 0,7 bis 3,8 m ³ /h max. Förderhöhe bis 7 m WS
Antrieb des Flügelrades durch Magnetkupplung mit hoher Leistung	keine Gleitringdichtungen, keine Leckgefahr Flüssigkeitsdichte von < 1,2
eingebauter Elektromotor	wenig Platzbedarf

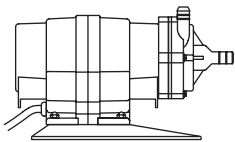


Pumpen Serie M7 - M15 - M25 mit Magnetantrieb

Motor 230 V einphasig oder 230/400 V dreiphasig - 50 Hz - 60 Hz auf Anfrage - 2900 UpM

Ein-/Ausgang mit Schlauchstutzen

Überwurfmutter oder Flansche auf Anfrage, ausser für M7, nur mit Überwurfmutter für M15

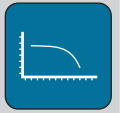


Pumpe M7

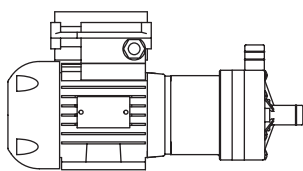
technische Daten

- Motorleistung	0,01 kW einphasig
- max. Förderleistung	0,7 m ³ /h
- max. Förderhöhe	4 m WS
- max. Temperatur	PP 80°
- max. Dichte	< 1,2
- Dichtungen	EPDM - FPM

Abmessungen



Diagramme

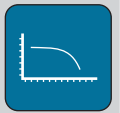


Pumpe M15

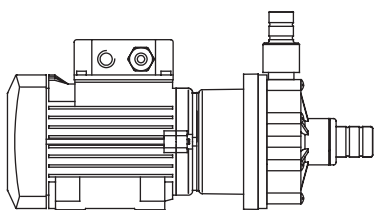
technische Daten

- Motorleistung	0,045 kW einphasig oder dreiphasig
- max. Förderleistung	2 m ³ /h
- max. Förderhöhe	6 m WS
- max. Temperatur	PP 80°
- max. Dichte	< 1,2
- Dichtungen	EPDM - FPM

Abmessungen



Diagramme



Pumpe M25

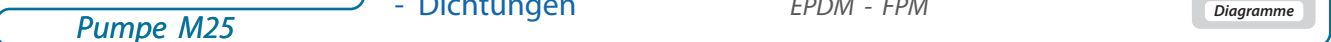
technische Daten

- Motorleistung	0,12 kW einphasig oder dreiphasig
- max. Förderleistung	3,8 m ³ /h
- max. Förderhöhe	6 m WS
- max. Temperatur	PP 80°
- max. Dichte	< 1,1
- Dichtungen	EPDM - FPM

Abmessungen



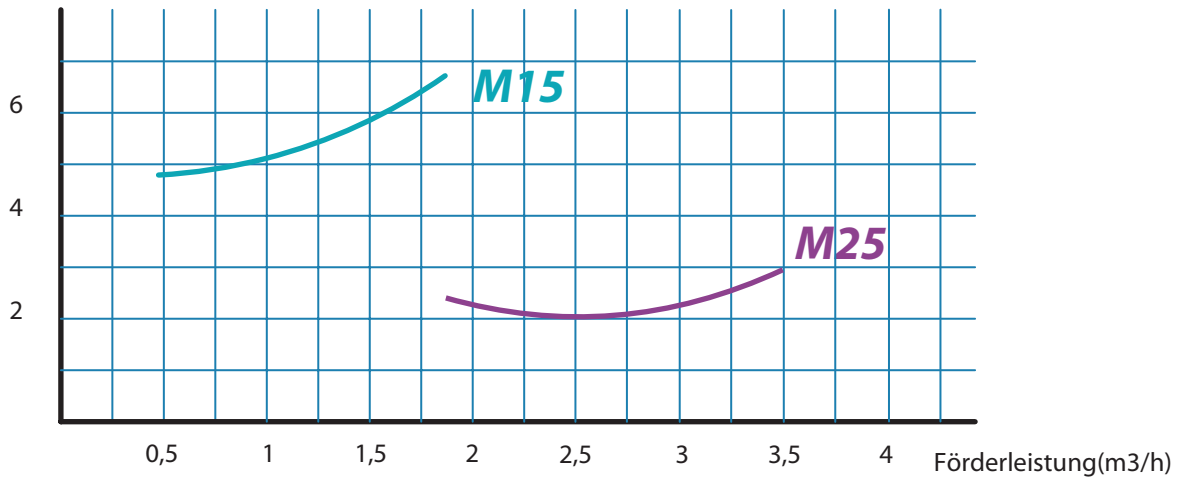
Diagramme



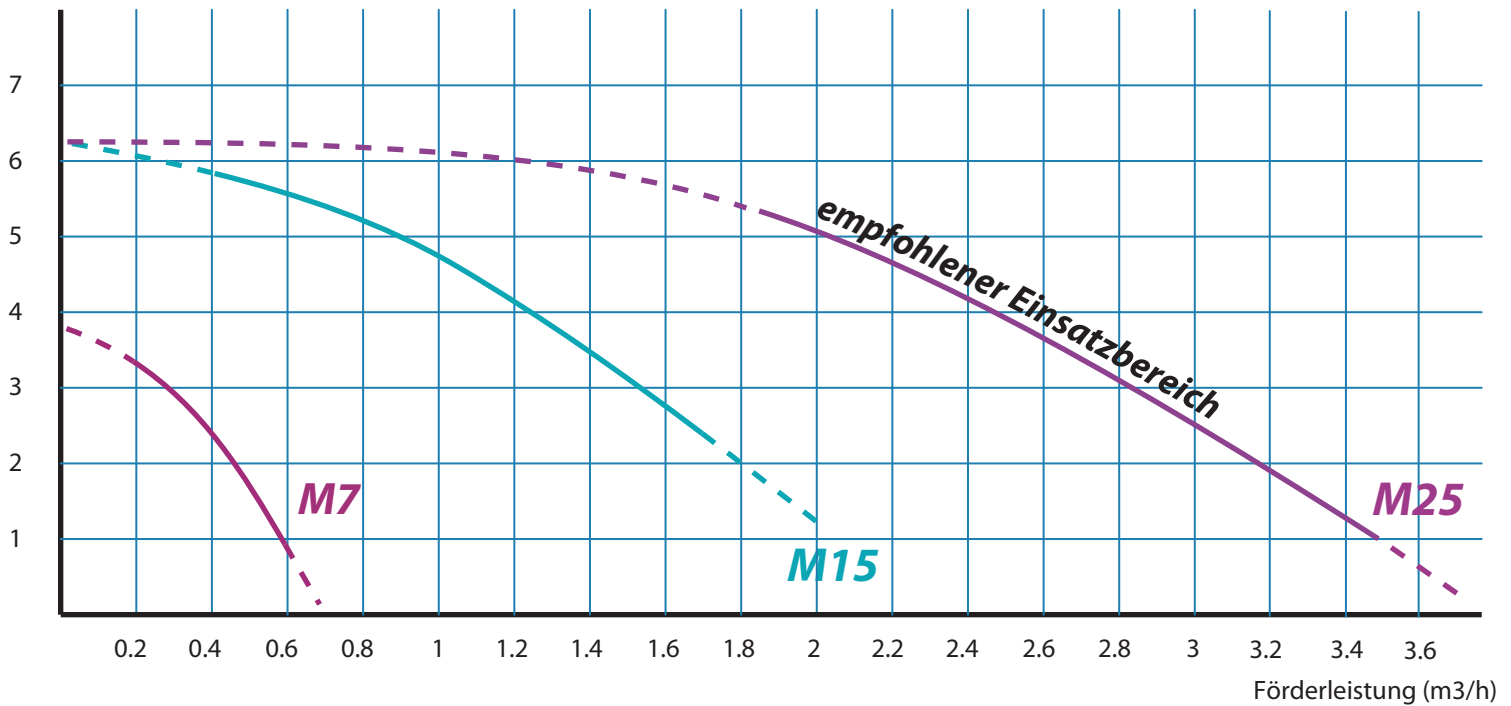


Pumpen M7 - M15 - M25

NPSH (m WS)

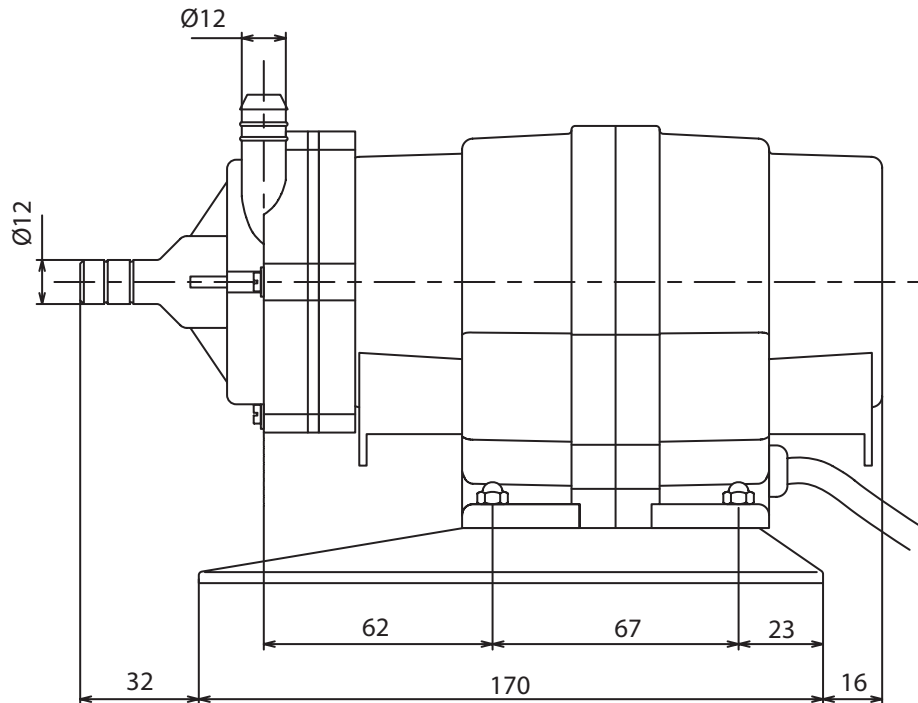


Gesamtförderhöhe (m WS)





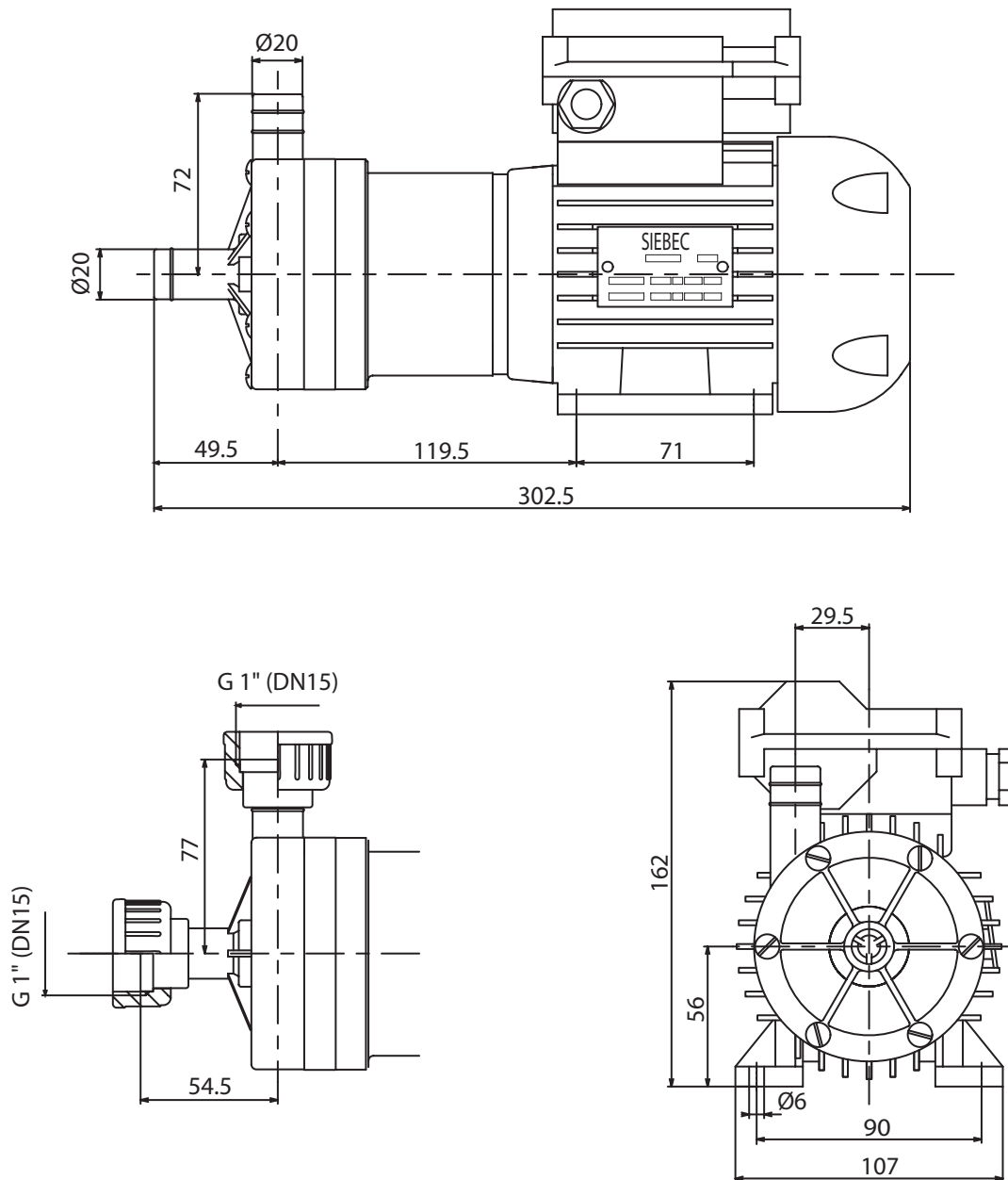
Pumpe M7



GEWICHT: 1,9 kg



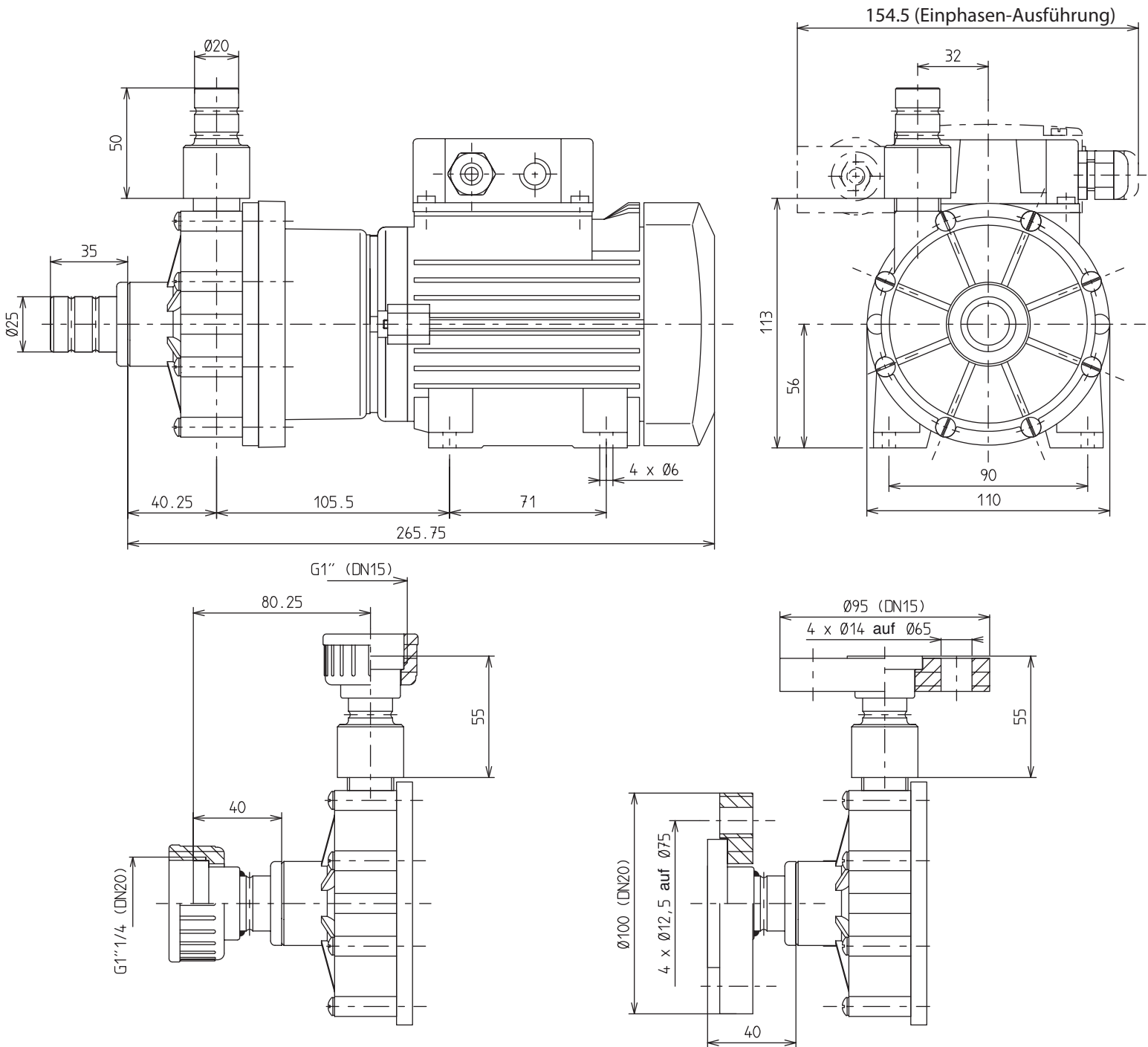
Pumpe M15



GEWICHT : 3,1 kg



Pumpe M25



GEWICHT : 3,5 kg